



## Wireless Router

---

---

# Quick Installation Guide

---

---

English

Español

Deutsch

Português

Français

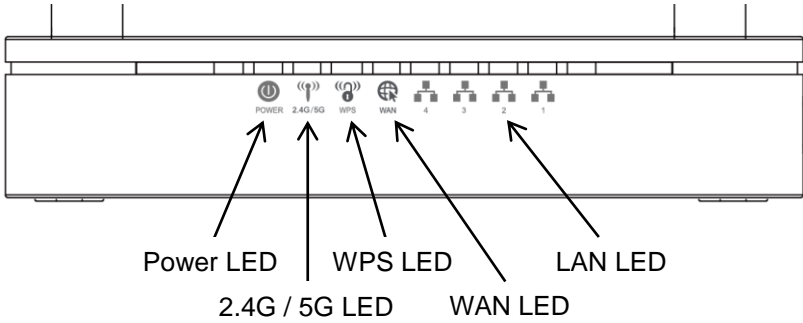
Italiano

# Table of Content

English .....	9
Deutsch.....	12
Français .....	15
Español.....	18
Português .....	21
Italiano .....	24

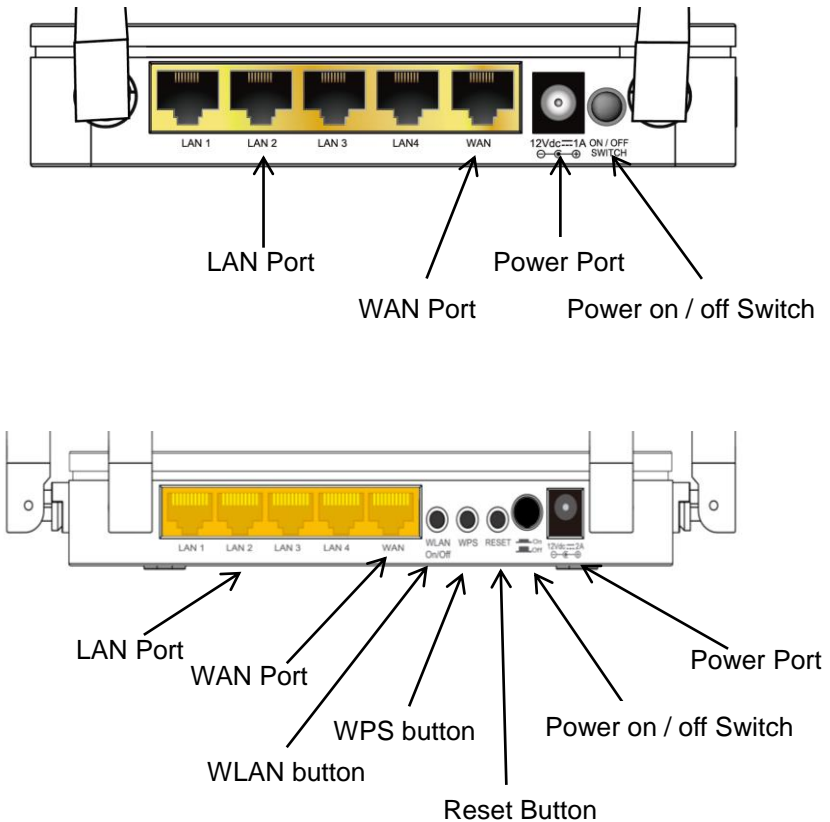
**Figure 1**

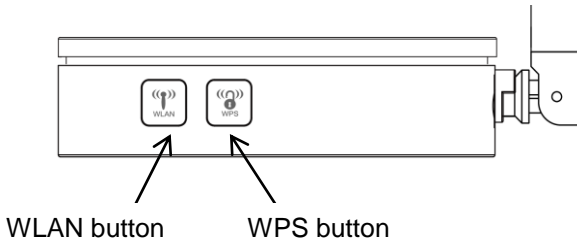
*\* Actual Front Panel and ANTENNA may vary depending on model.*



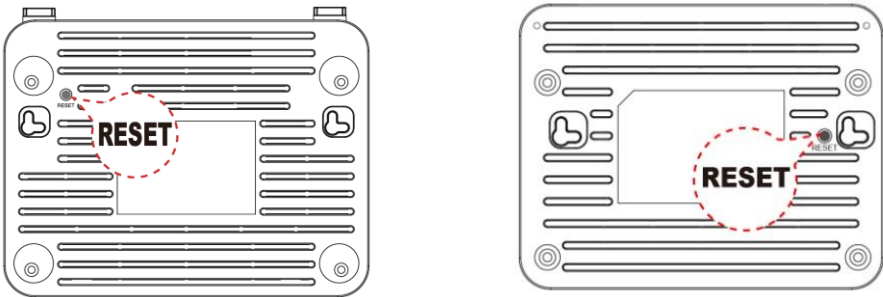
**Figure 2**

*\* Actual Rear Panel and ANTENNA may vary depending on model.*






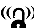



**Figure 3**



*\* Actual Rear Panel and ANTENNA may vary depending on model.*

**Table1.LED function**

Label	Color	On	Flash	Off
 POWER	Green	Ready	Waiting for device ready	Power Off
 WAN	Green	The device has a WAN IP address from xDSL/Cable Modem	Transmit / Receive Data	Ethernet Disconnected(No WAN IP address from xDSL/Cable Modem)
 2.4G/5G	Green	WLAN Ready	Transmit / Receive Data	WLAN Off
 WPS	Green	N/A	Start WPS pairing within 2 minutes	WPS Idle
 1	Green	Ethernet Connected	Transmit / Receive Data	Ethernet Disconnected

The icons appear on the products are for application indication only.  
The trademark or intellectual property is belonging to their respective owners.

**Table 2. Function / Description of Connectors**

<b>Connector</b>	<b>Description</b>
ANTENNA	fixed ANTENNA
ON/OFF SWITCH	Power on / off the device
POWER	Connects to the supplied power adaptor
LAN 4/3/2/1	Connects the device via LAN Ethernet to up to 4 PCs
WAN	Connects the device via WAN Ethernet to xDSL / Cable Modem
WPS	Press this button for at least 3 full seconds and the WPS LED will flash to start WPS. Now go to the wireless adapter or device and press its WPS button. Make sure to press the button within 120 seconds (2 minutes) after pressing the router's WPS button.
WLAN	Press this button for at least 3 full second to turn off/on wireless signals
RESET	Reset button. <b>RESET</b> the router to its default settings. Press this button for at least 6 full seconds to <b>RESET</b> device to its default settings.

**Note :**

if you need user manual, please download from Levelone website:

<http://global.level1.com/downloads.php>

Figure 4

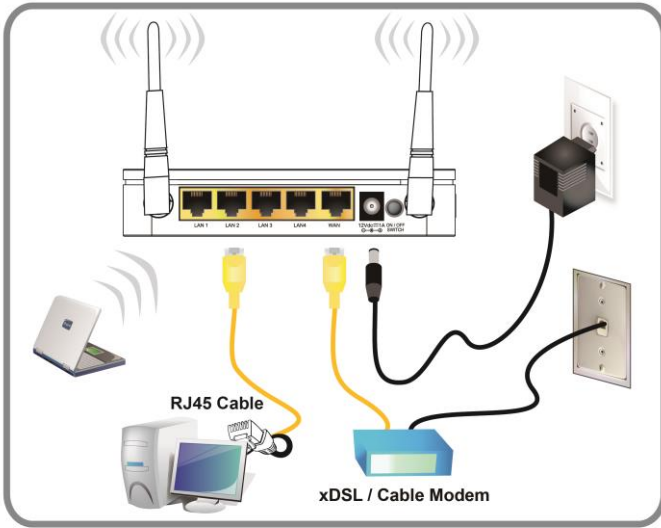


Figure 5

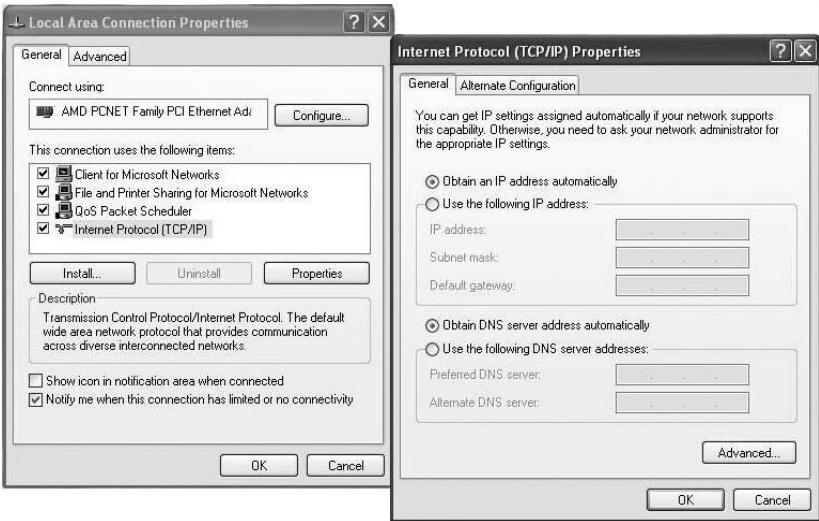


Figure 6



Figure 7

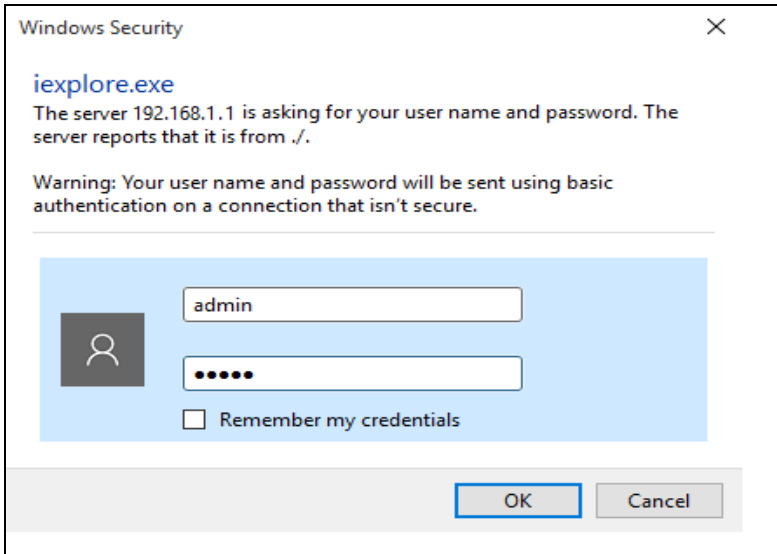


Figure 8



Figure 9

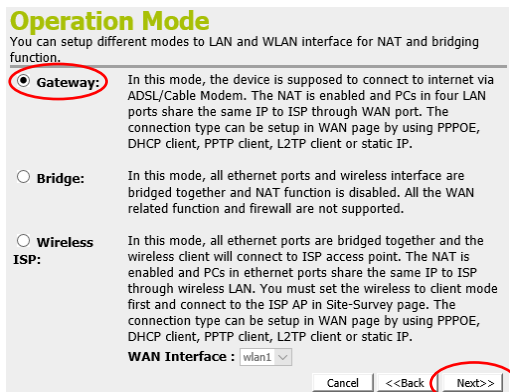


Figure 10

**WAN Interface Setup**

This page is used to configure the parameters for Internet network which connects to the WAN port of your Access Point. Here you may change the access method to static IP, DHCP, PPPoE, PPTP or L2TP by click the item value of WAN Access type.

**WAN Access Type:** DHCP Client ▾

Cancel <<Back Next>>

Detailed description: This screenshot shows the 'WAN Interface Setup' configuration page. The title is in green. Below the title is a paragraph of instructions. The 'WAN Access Type' dropdown menu is set to 'DHCP Client' and is circled in red. At the bottom right, the 'Next>>' button is also circled in red. The 'Cancel' and '<<Back' buttons are visible but not circled.

Figure 11

**WAN Interface Setup**

This page is used to configure the parameters for Internet network which connects to the WAN port of your Access Point. Here you may change the access method to static IP, DHCP, PPPoE, PPTP or L2TP by click the item value of WAN Access type.

**WAN Access Type:** Static IP ▾

**IP Address:**

**Subnet Mask:**

**Default Gateway:**

**DNS :**

Cancel <<Back Next>>

Detailed description: This screenshot shows the 'WAN Interface Setup' configuration page with 'Static IP' selected in the dropdown menu. The dropdown menu and the four input fields below it (IP Address, Subnet Mask, Default Gateway, and DNS) are all enclosed in a red oval. The 'Next>>' button at the bottom right is also circled in red. The 'Cancel' and '<<Back' buttons are visible but not circled.

Figure 12

**WAN Interface Setup**

This page is used to configure the parameters for Internet network which connects to the WAN port of your Access Point. Here you may change the access method to static IP, DHCP, PPPoE, PPTP or L2TP by click the item value of WAN Access type.

**WAN Access Type:** PPPoE ▾

**User Name:**

**Password:**

Cancel <<Back Next>>

Detailed description: This screenshot shows the 'WAN Interface Setup' configuration page with 'PPPoE' selected in the dropdown menu. The dropdown menu and the two input fields below it (User Name and Password) are all enclosed in a red oval. The 'Next>>' button at the bottom right is also circled in red. The 'Cancel' and '<<Back' buttons are visible but not circled.



Figure 13

### WAN Interface Setup

This page is used to configure the parameters for Internet network which connects to the WAN port of your Access Point. Here you may change the access method to static IP, DHCP, PPPoE, PPTP or L2TP by click the item value of WAN Access type.

**WAN Access Type:** PPTP

**PPTP Mode:**  Dynamic IP (DHCP)  Static IP

**IP Address:** 172.1.1.2

**Subnet Mask:** 255.255.255.0

**Default Gateway:** 172.1.1.254

**PPTP Server Mode:**  Attain Server By Domain Name  Attain Server By Ip Address

**Domain Name:**

**Server IP Address:** 172.1.1.1

**User Name:**

**Password:**

Cancel <<Back **Next>>**

Figure 14

### WAN Interface Setup

This page is used to configure the parameters for Internet network which connects to the WAN port of your Access Point. Here you may change the access method to static IP, DHCP, PPPoE, PPTP or L2TP by click the item value of WAN Access type.

**WAN Access Type:** L2TP

**L2TP Mode:**  Dynamic IP (DHCP)  Static IP

**IP Address:** 172.1.1.2

**Subnet Mask:** 255.255.255.0

**Default Gateway:** 172.1.1.254

**L2TP Server Mode:**  Attain Server By Domain Name  Attain Server By Ip Address

**Domain Name:**

**Server IP Address:** 172.1.1.1

**User Name:**

**Password:**

Cancel <<Back **Next>>**

Figure 15

## Wireless 5GHz Basic Settings

This page is used to configure the parameters for wireless LAN clients which may connect to your Access Point.

**Band:** 5 GHz (A+N+AC) ▾

**Mode:** AP ▾

**Network Type:** Infrastructure ▾

**SSID:** AP\_5G\_A81261

**Channel Width:** 80MHz ▾

**Channel Number:** 44 ▾

Enable Mac Clone (Single Ethernet Client)

Add to Wireless Profile

Cancel <<Back >>Next>>

## Wireless 2.4GHz Basic Settings

This page is used to configure the parameters for wireless LAN clients which may connect to your Access Point.

**Band:** 2.4 GHz (B+G+N) ▾

**Mode:** AP ▾

**Network type:** Infrastructure ▾

**SSID:** AP\_2.4G\_A81261

**Channel Width:** 40MHz ▾

**Control Sideband:** Upper ▾

**Channel Number:** 11 ▾

Enable Mac Clone (Single Ethernet Client)

Add to Wireless Profile

Cancel <<Back >>Next>>

Figure 16

This page allows you setup the wireless security. Turn on WEP or WPA by using Encryption Keys could prevent any unauthorized access to your wireless network.

**Encryption:** None ▾

Cancel <<Back >>Next>>

## Hardware Installation

*\* Actual housing may vary depending on model.*

*\* Actual ANTENNA may vary depending on model.*

- Step 1. Connect the Ethernet cable to WAN Port  
Connect the RJ45 Ethernet cable from your xDSL/Cable Modem's Ethernet port to Router's **WAN** Port.
- Step 2. Connect the Ethernet cable to **LAN** Port  
Connect the supplied RJ45 Ethernet cable from your PC's Ethernet port to any of the Router's **LAN** Ports.
- Step 3. Attach the power connector  
Connect the power adapter to the power inlet "**POWER**" of the 802.11ac WLAN Router and turn the power switch "**ON/OFF SWITCH**" of your Router on. **(Figure 4)**

## Software Installation

To login to the Router, please perform the following steps:

1. Check Your Network Settings to login web UI.  
Please make sure your PC can get IP address automatically, so the router can communicate with your PC during configuration.
  - Select "Control Panel" > "Network Connections".
  - Right click the "Local Area Connection" and choose "Properties".
  - Select the TCP/IP protocol for your network card.
  - Click on the Properties button. You should then see the following screen and make sure you have selected "Obtain IP address automatically". **(Figure 5)**
2. Launch a Web browser (Microsoft Internet Explorer 11 for example), enter the Router, default LAN IP address 192.168.1.1 in the address bar, and then press Enter, as shown in the following picture. **(Figure 6)**
3. Then enter the default user name of admin and password of admin in the User Name and Password fields, click "OK" to access the AP's Web GUI. **(Figure 7)**
4. From the head menu, click on **SETUP**. **(Figure 8)**
5. Click on **Gateway** and then click on **Next..** **(Figure 9)**

## WAN Interface Setup

### DHCP

From the **WAN Access Type** drop-down list, select **DHCP Client** setting.  
If you are happy with your settings, click on **Next**. **(Figure 10)**

## Static IP

From the **WAN Access Type** drop-down list, select **Static IP** setting.  
Enter **Local IP Address**, **Subnet Mask**, **Default Gateway** and **DNS** which was given by Telecom or by your Internet Service Provider (ISP).  
If you are happy with your settings, click on **Next. (Figure 11)**

## PPPoE

From the WAN Access Type drop-down list, select **PPPoE** setting.  
Enter **User Name/Password** provided by your ISP. Type them in the relevant boxes.  
If you are happy with your settings, click on **Next. (Figure 12)**

## PPTP

From the **WAN Access Type** drop-down list, select **PPTP** setting provided by your Network Administrator or ISP.  
Click on the radio of **Dynamic IP (DHCP)** or **Static IP**.  
Enter **IP Address** for example 172.1.1.1 provided by your Network Administrator or ISP. (for Static IP only)  
Enter **Subnet Mask** for example 255.255.0.0 provided by your Network Administrator or ISP. (for Static IP only)  
Enter **Default Gateway** for example 172.1.1.254 provided by your Network Administrator or ISP. (for Static IP only)  
Enter **Server Domain Address** for example 222.222.222.222 or www.example.com provided by your Network Administrator or ISP.  
Enter **User Name** for example 1234 provided by your Network Administrator or ISP.  
Enter **Password** for example 1234 provided by your Network Administrator or ISP.  
If you are happy with your settings, click **Next. (Figure 13)**

## L2TP

From the **WAN Access Type** drop-down list, select **L2TP** setting provided by your Network Administrator or ISP.  
Click on the radio of **Dynamic IP (DHCP)** or **Static IP**.  
Enter **IP Address** for example 172.1.1.1 provided by your Network Administrator or ISP. (for Static IP only)  
Enter **Subnet Mask** for example 255.255.0.0 provided by your Network Administrator or ISP. (for Static IP only)  
Enter **Default Gateway** for example 172.1.1.254 provided by your Network Administrator or ISP. (for Static IP only)  
Enter **Server Domain Address** for example 222.222.222.222 or www.example.com provided by your Network Administrator or ISP.  
Enter **User Name** for example 1234 provided by your Network Administrator or ISP.  
Enter **Password** for example 1234 provided by your Network Administrator

or ISP.

If you are happy with your settings, click **Next. (Figure 14)**

## **Wireless Configuration - 5GHz / 2.4GHz**

1. Enter SSID.
2. Click on **Next. (Figure 15)**
3. From the Encryption list, choose the Encryption type and enter related parameters if necessary, as None / WEP / WPA2(AES) and WPA2 Mixed Mode(the default settings Security Mode = WPA2 Mixed and passphrase is xxxxxxxxxxxxxxxx which could be found on the sticker of the bottom side of the device). For example, the Encryption you choose is None. Click on Next. (Figure 16)
4. Change setting successfully! Do not turn off or reboot the Device during this time.
5. Now, the Router has been configured completely, and suitable for Wireless and Internet Connections.

## Hardwareinstallation

*\* Das Aussehen des Gehäuses kann je nach Modell variieren.*

*\* Das Aussehen der Antenne kann je nach Modell variieren.*

Schritt 1. Ethernet-Kabel mit WAN-Anschluss verbinden

Verbinden Sie den Ethernet-Anschluss des xDSL-/Kabelmodems über das RJ-45-Ethernet-Kabel mit dem **WAN**-Anschluss des Routers.

Schritt 2. Ethernet-Kabel mit dem **LAN**-Anschluss verbinden

Verbinden Sie den Ethernet-Anschluss Ihres PCs über das mitgelieferte RJ-45-Ethernet-Kabel mit einem der vier **LAN**-Anschlüsse des Routers.

Schritt 3. Netzstecker anschließen

Schließen Sie das Netzteil an den Netzeingang **“POWER”** des Routers an und schalten Sie Ihren Router über den Netzschalter **“ON/OFF SWITCH”** ein. **(Figure 4)**

## Softwareinstallation

Bitte gehen Sie zur Anmeldung am Router wie folgt vor:

1. Ihre Netzwerkeinstellungen zur Anmeldung an der Webschnittstelle prüfen. Bitte stellen Sie sicher, dass Ihr PC automatisch eine IP-Adresse beziehen kann, damit der Router in der Lage ist, während der Konfiguration mit Ihrem PC zu kommunizieren.
  - Wählen Sie „Systemsteuerung“ > „Netzwerkverbindungen“.
  - Rechtsklicken Sie auf „LAN-Verbindung“ und wählen Sie „Eigenschaften“.
  - Wählen Sie das TCP/IP-Protokoll für Ihre Netzwerkkarte.
  - Klicken Sie auf die „Eigenschaften“-Schaltfläche. Anschließend sollten Sie den folgenden Bildschirm sehen; stellen Sie sicher, dass „IP-Adresse automatisch beziehen“ ausgewählt ist. **(Figure 5)**
2. Starten Sie einen Webbrowser (bspw. Microsoft Internet Explorer 11), geben Sie wie in der nachstehenden Abbildung gezeigt die standardmäßige LAN-IP-Adresse 192.168.1.1 des Routers in die Adressleiste ein und drücken Sie Enter. **(Figure 6)**
3. Geben Sie dann den Standardbenutzernamen admin und das Kennwort admin in die Felder Benutzername und Kennwort ein und klicken Sie zum Zugreifen auf die Webschnittstelle des Routers auf „OK“. **(Figure 7)**
4. Klicken Sie im Hauptmenü auf SETUP (Einrichtung). **(Figure 8)**
5. Klicken Sie auf Gateway und dann auf Next (Weiter). **(Figure 9)**

## WAN-Schnittstelle einrichten

## DHCP

Öffnen Sie die Auswahlliste **WAN Access Type (WAN-Zugangstyp)** und wählen Sie **DHCP Client (DHCP-Client)**.

Klicken Sie nach Überprüfung Ihrer Einstellungen auf **Next (Weiter)**.  
(Figure 10)

## Static IP (Statische IP)

Öffnen Sie die Auswahlliste **WAN Access Type (WAN-Zugangstyp)** und wählen Sie **Static IP (Statische IP)**.

Geben Sie die Daten für **Local IP Address (Lokale IP-Adresse)**, **Subnet Mask (Subnetzmaske)**, **Default Gateway (Standard-Gateway)** und **DNS** ein. Diese Daten erhalten Sie von Ihrem Telekommunikations- bzw. Internetanbieter. Klicken Sie nach Überprüfung Ihrer Einstellungen auf **Next (Weiter)**. (Figure 11)

## PPPoE

Öffnen Sie die Auswahlliste **WAN Access Type (WAN-Zugangstyp)** und wählen Sie **PPPoE**.

Geben Sie von Ihrem Internetanbieter zur Verfügung gestellten Daten für **User Name (Nutzername)/Password (Kennwort)** ein. Geben Sie diese Daten in die entsprechenden Felder ein.

Klicken Sie nach Überprüfung Ihrer Einstellungen auf **Next (Weiter)**.  
(Figure 12)

## PPTP

Öffnen Sie die Auswahlliste **WAN Access Type (WAN-Zugangstyp)** und wählen Sie die von Ihrem Netzwerkadministrator oder Internetanbieter bereitgestellte **PPTP-Einstellung**.

Wählen Sie entweder **Dynamic IP (DHCP) (Dynamische IP (DHCP))** oder **Static IP (Statische IP)**.

Geben Sie die von Ihrem Netzwerkadministrator oder Internetanbieter zur Verfügung gestellten Daten für **IP Address (IP-Adresse)** ein, z. B. 172.1.1.1. (Nur bei statischer IP erforderlich.)

Geben Sie die von Ihrem Netzwerkadministrator oder Internetanbieter zur Verfügung gestellten Daten für **Subnet Mask (Subnetzmaske)** ein, z. B. 255.255.0.0. (Nur bei statischer IP erforderlich.)

Geben Sie die von Ihrem Netzwerkadministrator oder Internetanbieter zur Verfügung gestellten Daten für **Default Gateway (Standard-Gateway)** ein, z. B. 172.1.1.254. (Nur bei statischer IP erforderlich.)

Geben Sie die von Ihrem Netzwerkadministrator oder Internetanbieter zur Verfügung gestellten Daten für **Server Domain Address (Serverdomainadresse)** ein, z. B. 222.222.222.222 oder www.beispiel.com.

Geben Sie die von Ihrem Netzwerkadministrator oder Internetanbieter zur Verfügung gestellten Daten für **User Name (Nutzername)** ein, z. B. 1234.

Geben Sie die von Ihrem Netzwerkadministrator oder Internetanbieter zur

Verfügung gestellten Daten für **Password (Kennwort)** ein, z. B. 1234.  
Klicken Sie nach Überprüfung Ihrer Einstellungen auf **Next (Weiter)**.  
**(Figure 13)**

## L2TP

Öffnen Sie die Auswahlliste **WAN Access Type (WAN-Zugangstyp)** und wählen Sie die von Ihrem Netzwerkadministrator oder Internetanbieter bereitgestellte **L2TP-Einstellung**.

Wählen Sie entweder **Dynamic IP (DHCP) (Dynamische IP (DHCP))** oder **Static IP (Statische IP)**.

Geben Sie die von Ihrem Netzwerkadministrator oder Internetanbieter zur Verfügung gestellten Daten für **IP Address (IP-Adresse)** ein, z. B. 172.1.1.1.  
(Nur bei statischer IP erforderlich.)

Geben Sie die von Ihrem Netzwerkadministrator oder Internetanbieter zur Verfügung gestellten Daten für **Subnet Mask (Subnetzmaske)** ein, z. B. 255.255.0.0. (Nur bei statischer IP erforderlich.)

Geben Sie die von Ihrem Netzwerkadministrator oder Internetanbieter zur Verfügung gestellten Daten für **Default Gateway (Standard-Gateway)** ein, z. B. 172.1.1.254. (Nur bei statischer IP erforderlich.)

Geben Sie die von Ihrem Netzwerkadministrator oder Internetanbieter zur Verfügung gestellten Daten für **Server Domain Address (Serverdomainadresse)** ein, z. B. 222.222.222.222 oder www.beispiel.com.

Geben Sie die von Ihrem Netzwerkadministrator oder Internetanbieter zur Verfügung gestellten Daten für **User Name (Nutzername)** ein, z. B. 1234.

Geben Sie die von Ihrem Netzwerkadministrator oder Internetanbieter zur Verfügung gestellten Daten für **Password (Kennwort)** ein, z. B. 1234.

Klicken Sie nach Überprüfung Ihrer Einstellungen auf **Next (Weiter)**.  
**(Figure 14)**

## WLAN-Konfiguration – 5 GHz / 2.4GHz

1. Geben Sie die SSID ein.
2. Klicken Sie auf Next (Weiter). **(Figure 15)**
3. Wählen Sie aus der Verschlüsselung-Liste den Verschlüsselungstyp und geben Sie bei Bedarf relevante Parameter ein, wie Ohne / WEP / WPA2 (AES) und WPA2 Mixed (die Standardeinstellungen sind Sicherheitsmodus = WPA2 Mixed und Passphrase lautet xxxxxxxxxxxxxxxx – siehe Aufkleber an der Unterseite des Geräts). Sie können bei Verschlüsselung z. B. Ohne wählen. Klicken Sie auf Weiter. (Abbildung 16)
4. Ihre Einstellungen wurden erfolgreich geändert! Schalten Sie das Gerät zu diesem Zeitpunkt nicht aus und starten Sie es auch nicht neu.
5. Router ist jetzt vollständig konfiguriert und kann WLAN- und Internetverbindungen herstellen.



### Installation de l'équipement

\* *Le boîtier réel peut varier selon le modèle.*

\* *L'ANTENNE réelle peut varier selon le modèle.*

- Étape 1. Connectez le câble Ethernet au port WAN  
Branchez le câble Ethernet RJ45 du port Ethernet de votre modem xDSL/Câble sur le port **WAN** du routeur.
- Étape 2. Connectez le câble Ethernet au port **LAN**  
Branchez le câble Ethernet RJ45 fourni entre le port Ethernet de votre PC et l'un des 4 ports **LAN** du routeur.
- Étape 3. Reliez le connecteur d'alimentation  
Branchez l'adaptateur secteur à la prise électrique « **ALIMENTATION** » du routeur et allumez l'interrupteur d'alimentation « **INTERRUPTEUR MARCHE/ARRÊT** » de votre routeur. **(Figure 4)**

### Installation du logiciel

Pour se connecter au routeur, veuillez effectuer les étapes suivantes :

1. Vérifiez vos paramètres réseau pour vous connecter à l'IU Web.  
Assurez-vous que votre PC peut obtenir l'adresse IP automatiquement, afin que le routeur puisse communiquer avec votre PC pendant la configuration.
  - Sélectionnez "Panneau de configuration" > "Connexions réseau".
  - Faites un clic droit sur "Connexion au réseau local" et choisissez "Propriétés".
  - Sélectionnez le protocole TCP/IP pour votre carte réseau.
  - Cliquez sur le bouton Propriétés. Vous devriez alors voir l'écran suivant et devez vous assurer d'avoir sélectionné "Obtenir l'adresse IP automatiquement". **(Figure 5)**
2. Lancez un navigateur Web (Microsoft Internet Explorer 11 par exemple), entrez l'adresse IP LAN par défaut du routeur (192.168.1.1) dans la barre d'adresse, puis appuyez sur Entrée, comme montré sur l'image suivante. **(Figure 6)**
3. Saisissez alors le nom d'utilisateur et le mot de passe par défaut de l'administrateur dans les champs Nom d'utilisateur et Mot de passe, cliquez sur "OK" pour accéder à l'IUG Web du routeur. **(Figure 7)**
4. Depuis le menu principal, cliquez sur **CONFIGURATION**. **(Figure 8)**
5. Cliquez sur **Passerelle** puis cliquez sur **Suivant**. **(Figure 9)**

### Configuration de l'interface WAN

#### DHCP

Depuis la liste déroulante **Type d'accès WAN**, sélectionnez le paramètre

## Client DHCP.

Si vos réglages vous conviennent, cliquez sur **Suivant (Figure 10)**

## IP statique

Depuis la liste déroulante **Type d'accès WAN**, sélectionnez le paramètre **IP statique**.

Saisissez les valeurs **Adresse IP locale**, **Masque de sous-réseau**, **Passerelle par défaut** et **DNS** qui ont été fournies par l'opérateur de télécommunications ou par votre Fournisseur d'accès Internet (FAI).

Si vos réglages vous conviennent, cliquez sur **Suivant. (Figure 11)**

## PPPoE

Depuis la liste déroulante Type d'accès WAN, sélectionnez le paramètre **PPPoE**.

Saisissez les valeurs **Nom d'utilisateur/Mot de passe** fournies par votre FAI. Saisissez-les dans les zones correspondantes.

Si vos réglages vous conviennent, cliquez sur **Suivant(Figure 12)**

## PPTP

Depuis le liste déroulante **Type d'accès WAN**, sélectionnez le paramètre **PPTP** fourni par votre administrateur réseau ou votre FAI.

Cliquez sur le rapport de **IP dynamique (DHCP)** ou **IP statique**.

Saisissez la valeur **Adresse IP**, par exemple 172.1.1.1, fournie par votre administrateur réseau ou votre FAI. (uniquement pour IP statique)

Saisissez la valeur **Masque de sous-réseau**, par exemple 255.255.0.0, fournie par votre administrateur réseau ou votre FAI. (uniquement pour IP statique)

Saisissez la valeur **Passerelle par défaut**, par exemple 172.1.1.254, fournie par votre administrateur réseau ou votre FAI. (uniquement pour IP statique)

Saisissez la valeur **Adresse du domaine de serveur**, par exemple 222.222.222.222 ou www.exemple.com, fournie par votre administrateur réseau ou votre FAI.

Saisissez la valeur **Nom d'utilisateur**, par exemple 1234, fournie par votre administrateur réseau ou votre FAI.

Saisissez la valeur **Mot de passe**, par exemple 1234, fournie par votre administrateur réseau ou votre FAI.

Si vos réglages vous conviennent, cliquez sur **Suivant (Figure 13)**

## L2TP

Depuis le liste déroulante **Type d'accès WAN**, sélectionnez le paramètre **L2TP** fourni par votre administrateur réseau ou votre FAI.

Cliquez sur le rapport de **IP dynamique (DHCP)** ou **IP statique**.

Saisissez la valeur **Adresse IP**, par exemple 172.1.1.1, fournie par votre administrateur réseau ou votre FAI. (uniquement pour IP statique)

Saisissez la valeur **Masque de sous-réseau**, par exemple 255.255.0.0,

fournie par votre administrateur réseau ou votre FAI. (uniquement pour IP statique)

Saisissez la valeur **Passerelle par défaut**, par exemple 172.1.1.254, fournie par votre administrateur réseau ou votre FAI. (uniquement pour IP statique)

Saisissez la valeur **Adresse du domaine de serveur**, par exemple 222.222.222.222 ou www.exemple.com, fournie par votre administrateur réseau ou votre FAI.

Saisissez la valeur **Nom d'utilisateur**, par exemple 1234, fournie par votre administrateur réseau ou votre FAI.

Saisissez la valeur **Mot de passe**, par exemple 1234, fournie par votre administrateur réseau ou votre FAI.

Si vos réglages vous conviennent, cliquez sur **Suivant (Figure 14)**

## Configuration sans fil - 5GHz / 2.4GHz

1. Saisissez le SSID.
2. Cliquez sur **Suivant. (Figure 15)**
3. Dans la liste Cryptage, choisissez le type de cryptage et saisissez les paramètres liés si nécessaire, tels que Aucun / WEP / WPA2(AES) et Mode WPA2 mixte(les paramètres par défaut Mode de sécurité = WPA2 Mixte et le mot de passe est xxxxxxxxxxxxxxxx, se trouvant sur l'étiquette de la partie inférieure de l'appareil). Par exemple, le Chiffrement que vous avez choisi est Aucun. Cliquez sur Suivant. (Figure 16)
4. Paramètre modifié avec succès ! N'éteignez pas et ne redémarrez pas l'appareil pendant ce temps.
5. À présent, le routeur est complètement configuré et disponible pour les connexions sans fil et Internet.

## Instalación del hardware

*\* La carcasa real puede variar en función del modelo.*

*\* La ANTENA real puede variar en función del modelo.*

- Paso 1. Conecte el cable Ethernet al puerto WAN  
Conecte el cable Ethernet RJ45 desde el puerto Ethernet del módem xDSL o de cable al puerto **WAN** del enrutador.
- Paso 2. Conecte el cable Ethernet al puerto **LAN**  
Conecte el cable Ethernet RJ45 suministrado desde el puerto Ethernet de su PC a cualquier puerto **LAN** del enrutador.
- Paso 3. Enchufe el conector de alimentación  
Conecte el adaptador de alimentación a la entrada de alimentación **“ALIMENTACIÓN”** del enrutador y coloque el **“INTERRUPTOR DE ENCENDIDO/APAGADO”** del enrutador en la posición de encendido..  
**(Figure 4)**

## Instalación del software

Para iniciar sesión en un enrutador, realice los pasos siguientes:

1. Comprobar la configuración de red para iniciar sesión en la interfaz de usuario Web.  
Asegúrese de que su PC puede obtener la dirección IP automáticamente de forma que el enrutador pueda comunicarse con su PC durante la configuración.
  - Seleccione “Panel de control” > “Conexiones de red”.
  - Haga clic con el botón derecho en “Conexión de área local” y seleccione “Propiedades”.
  - Seleccione el protocolo TCP/IP para la tarjeta de red.
  - Haga clic en el botón Propiedades. A continuación debe ver la siguiente pantalla en la que debe asegurarse de que está seleccionada la opción “Obtener dirección IP automáticamente”. **(Figure 5)**
2. Inicie el explorador web (Microsoft Internet Explorer 11 por ejemplo), escriba la dirección IP LAN predeterminada del enrutador 192.168.188.253 en la barra de direcciones y, a continuación, presione Entrar, tal y como se muestra en la figura siguiente. **(Figure 6)**
3. Escriba el nombre de usuario de administración y la contraseña de administración predeterminados en los campos Nombre de usuario y Contraseña, haga clic en “Aceptar” para acceder a la interfaz gráfica del usuario web del enrutador. **(Figure 7)**
4. En el menú principal, haga clic en **CONFIGURAR**. **(Figure 8)**
5. Haga clic en **Puerta de enlace** y, a continuación, haga clic en **Siguiente**. **(Figure 9)**

## Configuración de la interfaz WAN

### DHCP

En la lista desplegable **Tipo de acceso WAN**, seleccione la opción **Cliente DHCP**.

Si está conforme con la configuración, haga clic en **Siguiente**. (Figure 10)

### Dirección IP estática

En la lista desplegable **Tipo de acceso WAN**, seleccione la opción **Dirección IP estática**.

Introduzca la información pertinente en **Dirección IP local**, **Máscara de subred**, **Puerta de enlace predeterminada** y **DNS**. Dicha información la proporciona la empresa de telecomunicaciones o el proveedor de servicios de Internet (ISP).

Si está conforme con la configuración, haga clic en **Siguiente**. (Figure 11)

### PPPoE

En la lista desplegable Tipo de acceso WAN, seleccione la opción **PPPoE**. Especifique la información que le haya proporcionado su proveedor de servicios de Internet en **Nombre de usuario** y **Contraseña**. Escriba dicha información en los cuadros correspondientes.

Si está conforme con la configuración, haga clic en **Siguiente**. (Figure 12)

### PPTP

En la lista desplegable **Tipo de acceso WAN**, seleccione la opción **PPTP** proporcionada por el administrador de red o proveedor de servicios de Internet.

Haga clic en el botón de radio **Dirección IP dinámica (DHCP)** o **Dirección IP estática**.

Escriba la información que le haya proporcionado el administrador de red o proveedor de servicios de Internet en **Dirección IP** (por ejemplo, 172.1.1.1). (Solo para dirección IP estática.)

Escriba la información que le haya proporcionado el administrador de red o proveedor de servicios de Internet en **Máscara de subred** (por ejemplo 255.255.0.0). (Solo para dirección IP estática.)

Escriba la información que le haya proporcionado el administrador de red o proveedor de servicios de Internet en **Puerta de enlace predeterminada** (por ejemplo 172.1.1.254). (Solo para dirección IP estática.)

Escriba la información que le haya proporcionado el administrador de red o proveedor de servicios de Internet en **Dirección de dominio del servidor** (por ejemplo, 222.222.222.222 o www.ejemplo.com).

Escriba la información que le haya proporcionado el administrador de red o proveedor de servicios de Internet en **Nombre de usuario** (por ejemplo, 1234).

Escriba la información que le haya proporcionado el administrador de red o proveedor de servicios de Internet en **Contraseña** (por ejemplo, 1234).  
Si está conforme con la configuración, haga clic en **Siguiente. (Figure 13)**

## L2TP

En la lista desplegable **Tipo de acceso WAN**, seleccione la opción **L2TP** proporcionada por el administrador de red o proveedor de servicios de Internet.

Haga clic en el botón de radio **Dirección IP dinámica (DHCP)** o **Dirección IP estática**.

Escriba la información que le haya proporcionado el administrador de red o proveedor de servicios de Internet en **Dirección IP** (por ejemplo, 172.1.1.1).  
(Solo para dirección IP estática.)

Escriba la información que le haya proporcionado el administrador de red o proveedor de servicios de Internet en **Máscara de subred** (por ejemplo 255.255.0.0). (Solo para dirección IP estática.)

Escriba la información que le haya proporcionado el administrador de red o proveedor de servicios de Internet en **Puerta de enlace predeterminada** (por ejemplo 172.1.1.254). (Solo para dirección IP estática.)

Escriba la información que le haya proporcionado el administrador de red o proveedor de servicios de Internet en **Dirección de dominio del servidor** (por ejemplo, 222.222.222.222 o www.ejemplo.com).

Escriba la información que le haya proporcionado el administrador de red o proveedor de servicios de Internet en **Nombre de usuario** (por ejemplo, 1234).

Escriba la información que le haya proporcionado el administrador de red o proveedor de servicios de Internet en **Contraseña** (por ejemplo, 1234).

Si está conforme con la configuración, haga clic en **Siguiente. (Figure 14)**

## Configuración inalámbrica - 5 GHz / 2.4GHz

1. Escriba el SSID.
2. Haga clic en *Siguiente. (Figure 15)*
3. En la lista Cifrado, elija el tipo de cifrado y especifique los parámetros relacionados en caso de que sea necesario, como Ninguno, WEP, WPA2 (AES) y Modo mixto WPA2 (Modo de seguridad de configuración predeterminado = WPA2 mixto y la frase de contraseña es xxxxxxxxxxxxxxxx, que puede encontrar en la pegatina situada en el lado inferior del dispositivo). Por ejemplo, el cifrado elegido es Ninguno. Haga clic en Siguiente. (Figura 16)
4. ¡La configuración se ha cambiado correctamente! No apague ni reinicie el dispositivo durante este periodo de tiempo.
5. Ahora, el enrutador PA se ha configurado completamente y está preparado para conexiones inalámbricas y de Internet.

## Instalação de hardware

\* **O aspeto exterior poderá variar de acordo com o modelo.**

\* **A ANTENA poderá variar de acordo com o modelo.**

Passo 1. Ligue o cabo Ethernet à porta WAN

Ligue o cabo Ethernet RJ45 da porta Ethernet do modem por Cabo/xDSL à porta **WAN** do Router.

Passo 2. Ligue o cabo Ethernet à porta **LAN**

Ligue o cabo Ethernet RJ45 fornecido à porta Ethernet do seu PC e a uma das 4 portas **LAN** do Router.

Passo 3. Ligue o transformador à tomada elétrica

Ligue o transformador à tomada de alimentação "**ENERGIA**" do Router WLAN 802.11ac e pressione o botão de energia "**ON/OFF SWITCH**" para ligar o Router. **(Figure 4)**

## Instalação do software

Para iniciar sessão no utilitário do Router, execute os seguintes passos:

1. Verifique as suas definições de rede para iniciar sessão na interface Web. Certifique-se de que o seu PC é capaz de obter o endereço IP automaticamente, para que o router consiga comunicar com o seu PC durante a configuração.
  - Selecione "Painel de Controlo" > "Ligações de Rede".
  - Clique com o botão direito do rato em "Ligação de Área Local" e escolha "Propriedades".
  - Selecione o protocolo TCP/IP para a sua placa de rede.
  - Clique no botão Propriedades. Deverá ser apresentado seguinte ecrã. Certifique-se de que a opção "Obter endereço IP automaticamente" está selecionada. **(Figure 5)**
2. Abra um Web browser (Microsoft Internet Explorer 11, por exemplo), introduza o endereço IP de LAN predefinido do PA 192.168.1.1 na barra de endereços e depois prima Enter, tal como ilustrado na figura abaixo. **(Figure 6)**
3. Em seguida, introduza o nome de utilizador admin e palavra-passe admin predefinidos nos campos Nome de utilizador e Palavra-passe, e clique em "OK" para aceder à interface Web do Router. **(Figure 7)**
4. No menu principal, clique em **CONFIGURAÇÃO**. **(Figure 8)**
5. Clique em **Gateway** e, em seguida, clique em **Seguinte**. **(Figure 9)**

## Configuração da Interface WAN

### DHCP

Na lista pendente **Tipo de acesso WAN**, selecione a definição **Cliente DHCP**.

Se aceitar as definições, clique em **Seguinte (Figure 10)**

### IP estático

Na lista pendente **Tipo de acesso WAN**, selecione a definição **IP estático**. Introduza o **Endereço IP local**, **Máscara de sub-rede**, **Gateway predefinido** e **DNS** fornecidos pela empresa de telecomunicações ou pelo seu fornecedor de serviços de Internet (ISP).

Se aceitar as definições, clique em **Seguinte (Figure 11)**

### PPPoE

Na lista pendente **Tipo de acesso WAN**, selecione a definição **PPPoE**. Introduza o **Nome do utilizador/Palavra-passe** fornecidos pelo seu ISP. Escreva-os nas caixas relevantes.

Se aceitar as definições, clique em **Seguinte (Figure 12)**

### PPTP

Na lista pendente **Tipo de acesso WAN**, selecione a definição **PPTP** fornecida pelo seu Administrador de rede ou ISP.

Clique na proporção do **IP dinâmico (DHCP)** ou **IP estático**.

Introduza o **Endereço IP**, por exemplo, 172.1.1.1, fornecido pelo seu Administrador de rede ou ISP. (apenas para IP estático)

Introduza o endereço de **Máscara de sub-rede**, por exemplo, 255.255.0.0, fornecido pelo seu Administrador de rede ou ISP. (apenas para IP estático)

Introduza o **Gateway predefinido**, por exemplo, 172.1.1.254, fornecido pelo seu Administrador de rede ou ISP. (apenas para IP estático)

Introduza o **Endereço do domínio do servidor**, por exemplo, 222.222.222.222, ou www.exemplo.com, fornecido pelo seu Administrador de rede ou ISP.

Introduza o **Nome de utilizador**, por exemplo, 1234, fornecido pelo seu Administrador de rede ou ISP.

Introduza a **Palavra-passe**, por exemplo, 1234, fornecida pelo seu Administrador de rede ou ISP.

Se aceitar as definições, clique em **Seguinte (Figure 13)**

### L2TP

Na lista pendente **Tipo de acesso WAN**, selecione a definição **L2TP** fornecida pelo seu Administrador de rede ou ISP.

Clique na proporção do **IP dinâmico (DHCP)** ou **IP estático**.

Introduza o **Endereço IP**, por exemplo, 172.1.1.1, fornecido pelo seu



Administrador de rede ou ISP. (apenas para IP estático)

Introduza o endereço de **Máscara de sub-rede**, por exemplo, 255.255.0.0, fornecido pelo seu Administrador de rede ou ISP. (apenas para IP estático)

Introduza o **Gateway predefinido**, por exemplo, 172.1.1.254, fornecido pelo seu Administrador de rede ou ISP. (apenas para IP estático)

Introduza o **Endereço do domínio do servidor**, por exemplo, 222.222.222.222, ou www.exemplo.com, fornecido pelo seu Administrador de rede ou ISP.

Introduza o **Nome de utilizador**, por exemplo, 1234, fornecido pelo seu Administrador de rede ou ISP.

Introduza a **Palavra-passe**, por exemplo, 1234, fornecida pelo seu Administrador de rede ou ISP.

Se aceitar as definições, clique em **Seguinte (Figure 14)**

## Configuração sem fios - 5GHz / 2.4GHz

1. Introduza o SSID.
2. Clique em **Seguinte. (Figure 15)**
3. Na lista Encriptação, escolha o tipo de Encriptação e introduza os parâmetros relacionados, se necessário, como Nenhuma/WEP/WPA2(AES) e WPA2 Modo combinado(a predefinição de Modo de Segurança = WPA2 combinado e a frase de acesso é xxxxxxxxxxxxxxxx que pode ser encontrada no autocolante na parte inferior do dispositivo). Por exemplo, a Encriptação que escolheu é Nenhuma. Clique em Seguinte. (Figura 16)
4. Configuração alterada com sucesso! Não desligue nem reinicie o dispositivo durante este período.
5. O Router estará assim completamente configurado e preparado para aceitar ligações à Internet.

## Installazione dell'hardware

\* L'alloggiamento reale potrebbe variare a seconda del modello.

\* L'ANTENNA reale potrebbe variare a seconda del modello.

- Passo 1. Collegare il cavo Ethernet alla porta WAN  
Collegare il cavo Ethernet RJ45 dalla porta Ethernet del modem xDSL/via cavo alla porta **WAN** del router.
- Passo 2. Collegare il cavo Ethernet alla porta **LAN**  
Collegare il cavo Ethernet RJ45 in dotazione dalla porta Ethernet del PC ad una delle 4 porte **LAN** del router WLAN.
- Passo 3. Fissare il connettore di alimentazione  
Collegare l'adattatore di alimentazione all'ingresso di alimentazione "**POWER**" del router accendere l'interruttore di alimentazione "**ON/OFF SWITCH**" del router. **(Figure 4)**

## Installazione del software

Per accedere ad router, eseguire le seguenti procedure:

1. Verifica delle impostazioni di rete per l'accesso all'interfaccia utente web. Assicurarsi che il PC possa ottenere automaticamente l'indirizzo IP, in modo che il router sia in grado di comunicare con il PC durante la configurazione.
  - Selezionare "Pannello di controllo" > "Connessioni di rete".
  - Fare clic con il tasto destro su "Connessione alla rete locale (LAN)" e selezionare "Proprietà".
  - Selezionare il protocollo TCP/IP per la scheda di rete.
  - Fare clic sul tasto Proprietà. È possibile visualizzare la seguente schermata e assicurarsi di aver selezionato "Ottieni automaticamente un indirizzo IP". **(Figure 5)**
2. Avviare il browser (ad esempio, Microsoft Internet Explorer 11), immettere l'indirizzo IP LAN predefinito dell'AP 192.168.1.1 nella barra degli indirizzi, quindi premere Invio, come mostrato nella seguente figura. **(Figure 6)**
3. Immettere il nome utente predefinito e la password dell'amministratore nei campi Nome utente e Password, quindi fare clic su "OK" per accedere all'interfaccia utente web dell' router. **(Figure 7)**
4. Dal menu principale, fare clic su **SETUP (IMPOSTA)**. **(Figure 8)**
5. Fare clic su **Gateway**, quindi fare clic su Next (Avanti). **(Figure 9)**

## Configurazione dell'interfaccia WAN

### DHCP

Dall'elenco a discesa **WAN Access Type** (Tipo di accesso WAN), selezionare l'impostazione **DHCP Client** (Client DHCP).

Se si è soddisfatti delle impostazioni, fare clic su **Next** (Avanti). **(Figure 10)**  
**Static IP (IP statico)**

Dall'elenco a discesa **WAN Access Type** (Tipo di accesso WAN), selezionare l'impostazione **Static IP** (IP statico).

Inserire **Local IP Address** (Indirizzo IP locale), **Subnet Mask**, **Default Gateway** (Gateway predefinito) e **DNS** forniti da Telecom o dal provider di servizi Internet (ISP).

Se si è soddisfatti delle impostazioni, fare clic su **Next** (Avanti). **(Figure 11)**

## PPPoE

Dall'elenco a discesa **WAN Access Type** (Tipo di accesso WAN), selezionare l'impostazione **PPPoE**.

Inserire **User Name** (Nome utente)/**Password** forniti dall'ISP. Inserirli nelle relative caselle.

Se si è soddisfatti delle impostazioni, fare clic su **Next** (Avanti). **(Figure 12)**

## PPTP

Dall'elenco a discesa **WAN Access Type** (Tipo di accesso WAN), selezionare l'impostazione **PPTP** fornita dall'amministratore di rete o dall'ISP.

Fare clic sul rapporto di **Dynamic IP (DHCP)** (IP dinamico (DHCP)) o **Static IP** (IP statico).

Inserire **IP Address** (Indirizzo IP), ad esempio 172.1.1.1, fornito dall'amministratore di rete o dall'ISP. (Solo per Static IP (IP statico))

Inserire **Subnet Mask**, ad esempio 255.255.0.0, fornito dall'amministratore di rete o dall'ISP. (Solo per Static IP (IP statico))

Inserire **Default Gateway** (Gateway predefinito), ad esempio 172.1.1.250, fornito dall'amministratore di rete o dall'ISP. (Solo per Static IP (IP statico))

Inserire **Server Domain Address** (Indirizzo dominio server), ad esempio 222.222.222.222 o www.example.com, fornito dall'amministratore di rete o dall'ISP.

Inserire **User Name** (Nome utente), ad esempio 1234, fornito dall'amministratore di rete o dall'ISP.

Inserire **Password**, ad esempio 1234, fornita dall'amministratore di rete o dall'ISP.

Se si è soddisfatti delle impostazioni, fare clic su **Next** (Avanti). **(Figure 13).**

## L2TP

Dall'elenco a discesa **WAN Access Type** (Tipo di accesso WAN), selezionare l'impostazione **L2TP** fornita dall'amministratore di rete o dall'ISP.

Fare clic sul rapporto di **Dynamic IP (DHCP)** (IP dinamico (DHCP)) o **Static IP** (IP statico).

Inserire **IP Address** (Indirizzo IP), ad esempio 172.1.1.1, fornito dall'amministratore di rete o dall'ISP. (Solo per Static IP (IP statico))

Inserire **Subnet Mask**, ad esempio 255.255.0.0, fornito dall'amministratore di

rete o dall'ISP. (Solo per Static IP (IP statico))

Inserire **Default Gateway** (Gateway predefinito), ad esempio 172.1.1.250, fornito dall'amministratore di rete o dall'ISP. (Solo per Static IP (IP statico))

Inserire **Server Domain Address** (Indirizzo dominio server), ad esempio 222.222.222.222 o www.example.com, fornito dall'amministratore di rete o dall'ISP.

Inserire **User Name** (Nome utente), ad esempio 1234, fornito dall'amministratore di rete o dall'ISP.

Inserire **Password**, ad esempio 1234, fornita dall'amministratore di rete o dall'ISP.

Se si è soddisfatti delle impostazioni, fare clic su **Next (Avanti)**. (Figure 14).

## Configurazione wireless - 5 GHz / 2.4GHz

1. Inserire l'SSID.
2. Fare clic su **Next (Avanti)**. (Figure 15).
3. Dall'elenco Crittografia, selezionare il tipo di crittografia e inserire i relativi parametri, se necessario, ad esempio Nessuno / WEP / WPA2 (AES) e Modalità mista WPA2(impostazioni predefinite di Modalità di protezione = Modalità mista WPA2 e la passphrase è xxxxxxxxxxxxxxxxx, che si trova sull'adesivo nella parte inferiore del dispositivo). Ad esempio, per Crittografia si sceglie Nessuno. Fare clic su Avanti. (Figura 16)
4. Modifica dell'impostazione riuscita! Non spegnere o riavviare il dispositivo in questo periodo di tempo.
5. Quindi, il router AP WLAN 802.11n viene configurato completamente ed è adatto per le connessioni wireless e Internet.