



LevelOne WBR-6012

300Mbps Wireless Router

Quick Installation Guide

English	Português
Deutsch	Svenska
Français	Slovenščina
Español	繁體中文
Nederlands	한국어
Dansk	Русский
Italiano	Polski
Ελληνικά	Magyar

Table of Contents

English	7
Deutsch	9
Français	11
Español	13
Nederlands.....	15
Dansk.....	17
Italiano.....	19
Ελληνικά	21
Português	23
Svenska.....	25
Slovenščina	27
繁體中文.....	29
한국어.....	31
Русский.....	33
Polski.....	35
Magyar.....	37

Default Settings

IP Address	192.168.1.1
Password	admin
Wireless Mode	Enable
Wireless SSID	LevelOne
Security	None

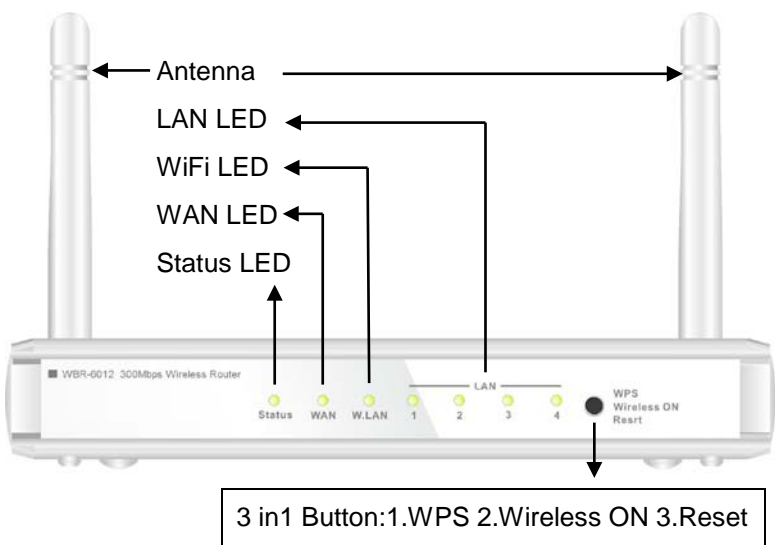
This Quick Installation Guide only describes the most basic situations and settings. All detailed information is described in the user manual.

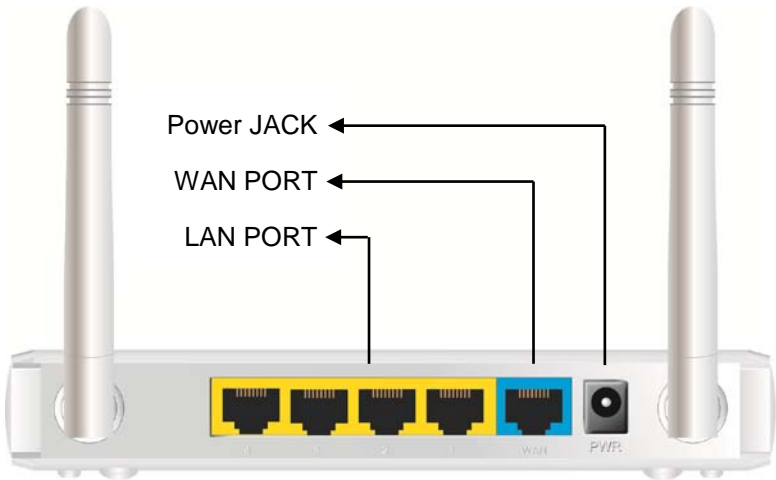
Package Contents

- WBR-6012
- Power Adapter
- RJ-45 Cable
- CD-ROM with Manual and QIG
- Quick Installation Guide

If any of the above items are missing, please contact your retailer or distributor.

(Figure 1)

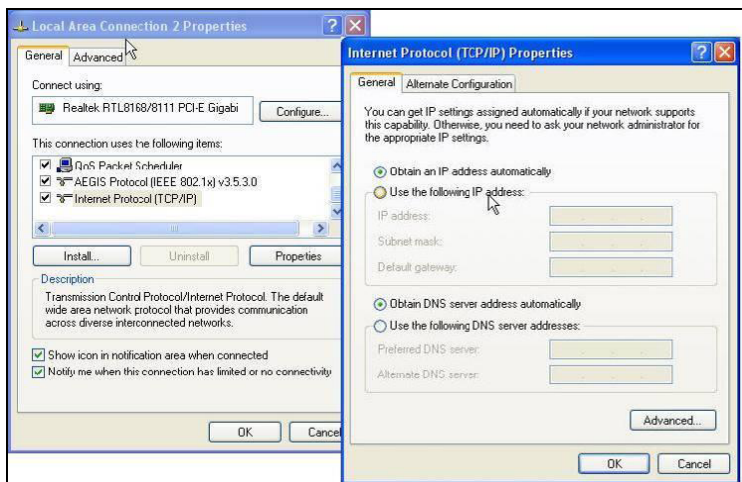




Other LED indicator:

	LED status	Description
Status	Green in flash	Device status is working.
WAN LED	Green	RJ45 cable is plugged
	Green in flash	Data access
LAN LED	Green	RJ45 cable is plugged
	Green in flash	Data access
WiFi LED	Green	WLAN is on
	Green in flash	Data access
	Green in fast flash	Device is in WPS PBC mode
	Green in dark	Wi-Fi Radio is disabled

(Figure 2)



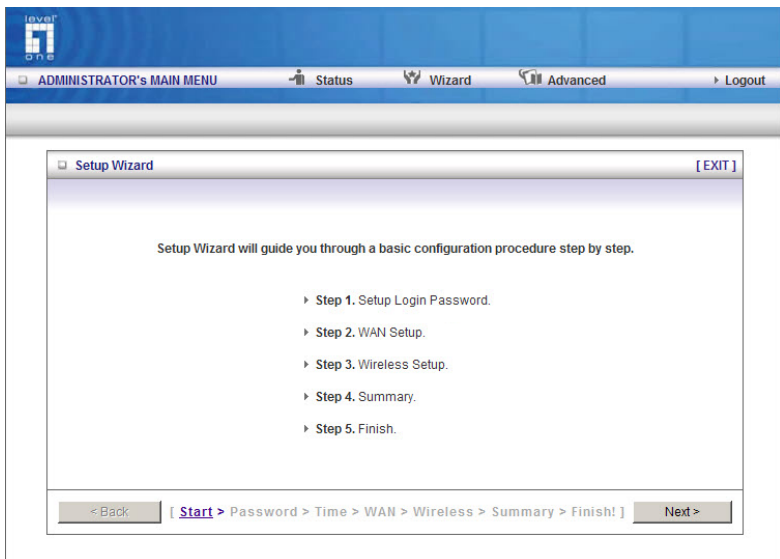
(Figure 3)



(Figure 4)



(Figure 5)



Installation (Figure 1)

1. Please connect the WBR-6012 to the RJ-45 Ethernet Port of your PC. Then Power-On the WBR-6012.
2. Installation is now completed. You can now begin to configure the device.

Check Your Network Settings to login web UI (Figure 2)

1. Please make sure your PC can get IP address automatically, so the router can communicate with your PC during configuration.
 - Select “Control Panel” > “Network Connections”.
 - Right click the “Local Area Connection” and choose “Properties”.
 - Select the TCP/IP protocol for your network card.
 - Click on the Properties button. You should then see the following screen and make sure you have selected “Obtain IP address automatically”

Before you begin, please have your ISP’s username and password details ready.

Configuration

1. Start your WEB browser (Internet Explorer recommended).

In the Address box, enter the following:

http://192.168.1.1 (Figure 3)

2. When prompted, use the following password.

Password: **admin (Figure 4)**

3. The first time you connect to the WBR-6012, you should run the Setup Wizard to configure the Internet Connection.

Select **Wizard** and click Next. **(Figure 5)**

This wizard will guide you through the setup in 5 easy steps.

Note: For effective wireless security, LevelOne recommends WPA2-PSK encryption methods.

Installation (Figure 1)

1. Bitte schließen Sie den WBR-6012 an den RJ-45 Ethernet Port Ihres PC an. Schalten Sie anschließend den WBR-6012 ein.
2. Damit ist die Installation abgeschlossen. Sie können jetzt mit der Konfiguration des Geräts beginnen.

Überprüfen Sie Ihre Netzwerkeinstellungen für die Anmeldung auf der grafischen Web-Schnittstelle (Figure 2)

1. Bitte vergewissern Sie sich, dass Ihr PC automatisch eine IP-Adresse erhalten kann, damit der Router während der Konfiguration mit Ihrem PC kommunizieren kann.
 - Wählen Sie „Bedienfeld“ > „Netzwerkverbindungen“.
 - Rechtsklicken Sie auf „Ortsverbindungen“, und wählen Sie „Eigenschaften“.
 - Wählen Sie das TCP/IP-Protokoll für Ihre Netzwerkkarte.
 - Klicken Sie auf die Schaltfläche Eigenschaften. Dann sollte der folgende Bildschirm erscheinen. Vergewissern Sie sich, dass Sie „IP-Adresse automatisch beziehen“ gewählt haben.
- Bevor Sie beginnen, halten Sie den Namen Ihres Internetanbieters und Ihr Passwort bereit.

Konfiguration

1. Starten Sie Ihren WEB Browser (Internet Explorer wird empfohlen). Geben Sie im Adressfeld die folgende IP-Adresse ein:

http://192.168.1.1(Figure 3)

2. Wenn Sie dazu aufgefordert werden, geben Sie das folgende Passwort ein:

Passwort: **admin(Figure 4)**

3. Wenn Sie den WBR-6012 zum ersten Mal anschließen, sollten Sie den Installationsassistenten zur Konfiguration der Internetverbindung verwenden.

Wählen Sie **Wizard** und drücken auf Next. **(Figure 5)**

Der Installationsassistent führt Sie in 5 einfachen Schritten durch die Konfiguration.

Hinweis: Für eine effektive WLAN-Sicherheit empfiehlt LevelOne die WPA2-PSK Verschlüsselungsmethode.

Installation (Figure 1)

1. Veuillez connecter le WBR-6012 au port RJ-45 Ethernet de votre PC. Enfin, mettez le WBR-6012 sous tension.
2. L'installation est terminée. Vous pouvez maintenant commencer à configurer le périphérique.

Vérifier vos paramètres réseau pour accéder à l'interface web (Figure 2)

1. Assurez-vous que votre PC peut obtenir l'adresse IP automatiquement, afin que le routeur soit en mesure de communiquer avec votre PC pendant la configuration.
 - Sélectionnez « Panneau de configuration » > « Connexions réseau ».
 - Faire un clic droit sur « Connexion au réseau local » et choisissez « Propriétés ».
 - Sélectionnez le protocole TCP/IP pour votre carte réseau.
 - Cliquez sur le bouton Propriétés. Vous voyez alors s'afficher l'écran suivant ; veuillez bien à sélectionner « Obtenir l'adresse IP automatiquement »

Avant de commencer, préparez le nom d'utilisateur et le mot de passe fournis par votre FAI.

Configuration

1. Lancez votre navigateur WEB (Internet Explorer recommandé).
Dans la case Address (Adresse), tapez ce qui suit :

http://192.168.1.1(Figure 3)

2. Lorsque vous y êtes invité, tapez le mot de passe indiqué ci-dessous.

Mot de passe : **admin(Figure 4)**

3. La première fois que vous établissez la connexion avec le WBR-6012, vous devez exécuter Setup Wizard (Assistant de configuration) pour configurer la connexion Internet.

Sélectionnez **Wizard (Assistant)** et cliquez sur Next (Suivant).
(Figure 5)

Cet assistant vous guidera pendant les 5 étapes faciles de la configuration.

Remarque : Pour une sécurité sans fil efficace, LevelOne recommande les méthodes de cryptage WPA2-PSK.

Instalación(Figure 1)

1. Por favor conecte el WBR-6012 al puerto RJ-45 Ethernet de su PC. Luego encienda el WBR-6012.
2. La instalación ya está completa. Ahora puede comenzar a configurar el dispositivo.

Verifique las Configuraciones de Red para Ingresar a la Interfaz de Configuración(Figure 2)

1. Asegúrese de que su PC está encendido y que puede obtener una dirección IP automáticamente, de manera que el Router pueda comunicarse con su PC durante la configuración.
 - Seleccione “Panel de Control” > “Conexiones de Red”
 - Haga clic derecho en “Conexiones de Área Local” y seleccione “Propiedades”
 - Seleccione el protocolo TCP/IP para su tarjeta de red
 - Haga clic en el botón de Propiedades. Se presentará la siguiente pantalla; asegúrese de que esté seleccionada la opción “Obtener una dirección IP automáticamente”
- Antes de comenzar, por favor tenga el nombre de usuario y contraseña de su ISP listos.

Configuración

1. Inicie el navegador Web (Internet Explorer recomendado).

En el cuadro Dirección, escriba lo siguiente:

http://192.168.1.1(Figure 3)

2. Cuando se le solicite, use la siguiente contraseña.

Contraseña: **admin(Figure 4)**

3. La primera vez que se conecte a la WBR-6012, debe ejecutar el Asistente de Configuración para configurar la conexión a Internet.

Seleccione **Asistente** y haga clic en Siguiente. **(Figure 5)**

Este asistente le guiará a través de la configuración en 5 pasos fáciles.

Nota: Para una efectiva seguridad inalámbrica, LevelOne recomienda los métodos de cifrado WPA2-PSK

Installatie(Figure 1)

1. Sluit de WBR-6012 aan op de RJ-45 Ethernet poort van uw PC.
Zet daarna de WBR-6012 aan.
2. De installatie is nu voltooid. U kunt het apparaat nu configureren.

Controleer uw netwerkinstellingen om in te loggen op de gebruikersinterface van het web (Figure 2)

1. Zorg ervoor dat uw PC automatisch een IP-adres kan verkrijgen zodat de router met uw PC kan communiceren tijdens de configuratie.
 - Selecteer: "Configuratiescherm" > "Netwerkverbindingen".
 - Klik met de rechtermuisknop op "Local Area Connection" en kies "Eigenschappen".
 - Selecteer het TCP/IP-protocol voor uw netwerkkaart.
 - Klik op de knop Eigenschappen. U ziet nu het volgende scherm. Zorg ervoor dat "IP-adres automatisch verkrijgen" geselecteerd is.
- Houd, voordat u begint, uw ISP's gebruikersnaam en wachtwoord bij de hand.

Configuratie

1. Start de webbrowser (bijvoorbeeld de Internet Explorer).
Type het volgende in het adresvak:

http://192.168.1.1(Figure 3)

2. Geef, als daarom gevraagd wordt, het volgende wachtwoord op.

Wachtwoord: **admin(Figure 4)**

3. De eerste keer dat u verbinding maakt met de WBR-6012, start u de Setup-wizard om de internetverbinding toe configureren.

Selecteer **Wizard** en klik op Next (Volgende). **(Figure 5)**

Deze wizard leidt u in 5 stappen door de configuratie.

Opmerking: Voor een effectieve draadloze beveiliging adviseert LevelOne versleuteling met WPA2-PSK.

Installation(Figure 1)

1. Forbind WBR-6012 til RJ-45 Ethernet Port på din PC.
Sæt dernæst strøm på WBR-6012.
2. Installation er nu komplet. Du kan nu begynde at konfigurere enheden..

Tjek din netværks opsætninger for login til web BI (Figure 2)

1. Sikker dig at din PC kan få en Ip adresse automatisk, så routeren kan kommunikere med din PC under konfigurationen.
 - Vælg "Control Panel" > "Netværks forbindelser".
 - Højre klik på "Local Area Connection" og vælg egenskaber.
 - Vælg TCP/IP protokol for dit netværks kort.
 - Klik på egenskabs knappen. Du skulle nu kunne se følgende skærm billede og sikker dig du har valgt "hent IP adresse automatisk"

Før du begynder have venligst dit brugernavn og password detaljer klar til din internet udbyder. (Bruges kun i få tilfælde)

Konfiguration

1. Start din WEB browser (Internet Explorer anbefales).

I adresse boxen indtastes følgende:

http://192.168.1.1(Figure 3)

2. Når de bliver spurgt, brug følgende.

Password: **admin(Figure 4)**

3. Første gang de forbinder til WBR-6012, bør de køre setup Wizard for at konfigurere internet forbindelsen.

Vælg **Wizard** og klik næste. **(Figure 5)**

Denne wizard vil guide dem gennem opsætningen I 5 enkle trin.

NB: For effektiv trådløs sikkerhed, LevelOne anbefaler brug af WPA2-PSK kryptering.

Installazione (Figure 1)

1. Collegare WBR-6012 alla porta RJ-45 Ethernet del PC.
Accendere WBR-6012.
2. Ora l'installazione è completa. A questo punto è possibile configurare il dispositivo.

Verificare le Impostazioni di rete per accedere all'Interfaccia utente (Figure 2)

1. Accertarsi che il PC possa ottenere automaticamente un indirizzo IP in modo che il router comunichi con il PC durante la configurazione.
 - Selezionare “Pannello di controllo” > “Connessioni di rete”
 - Fare clic con il tasto destro del mouse su “Connessione alla rete locale” quindi selezionare “Proprietà”.
 - Selezionare il protocollo TCP/IP per la propria scheda di rete.
 - Cliccare sul pulsante Proprietà. Quindi, controllare la seguente schermata per accertarsi di aver selezionato "Ottieni indirizzo IP automaticamente".

Prima di iniziare, preparare i dettagli di username e password del proprio ISP.

Configurazione

1. Avviare il browser WEB (Interne Explorer è il browser consigliato). Nella casella Address (Indirizzo), inserire quanto segue:

http://192.168.1.1(Figure 3)

2. Quando richiesto, usare la seguente password.

Password: **admin(Figure 4)**

3. La prima volta che si collega WBR-6012, è necessario eseguire la procedura guidata di configurazione della connessione a Internet.

Selezionare **Wizard (Procedura guidata)** e fare clic su Next (Avanti). **(Figure 5)**

Questa procedura vi guiderà attraverso le 5 facili fasi di configurazione.

Nota: Per una sicurezza wireless efficace, LevelOne consiglia i metodi di cifratura WPA2-PSK.

Εγκατάσταση(Figure 1)

1. “Παρακαλώ συνδέστε το WBR-6012 με την θύρα RJ-45 στην κάρτα δικτύου του PC σας. Μετά ενεργοποιήστε το WBR-6012”
2. Η εγκατάσταση έχει ολοκληρωθεί. Μπορείτε να ρυθμίσετε την συσκευή.

Ελέγξτε τις ρυθμίσεις δικτύου για να εισέλθετε στην σελίδα διαχείρισης του WBR-6012(Figure 2)

1. Ελέγξτε ότι ο υπολογιστής σας έχει αυτόματη διεύθυνση IP, ώστε ο Router να επικοινωνεί κατά την διάρκεια των ρυθμίσεων
 - Επιλέξτε “Control Panel”(πίνακας ελέγχου) > “Network Connections” (συνδέσεις δικτύου)
 - Κάντε δεξί κλικ στο “Local Area Connection” (τοπικές ρυθμίσεις)και επιλέξτε “Properties” (ιδιότητες)
 - Επιλέξτε το TCP/IP protocol για την κάρτα δικτύου σας.
 - Πατήστε στο Properties. Θα πρέπει να δείτε την παρακάτω εικόνα και σιγουρευτείτε ότι έχει επιλεγθεί το “Obtain an IP automatically” (Αυτόματη απόδοση IP)

.Πριν συνεχίσετε, παρακαλώ όπως έχετε διαθέσιμο το username και password που σας έχουν δοθεί από τον πάροχο του Ιντερνέτ.

Ρύθμιση

1. Εκκινήστε έναν WEB browser (ενδεικνύεται η χρήση του Internet Explorer). Στο πεδίο εισαγωγής διεύθυνσης, πληκτρολογήστε τα ακόλουθα:

http://192.168.1.1(Figure 3)

2. Όταν σας ζητηθεί εισάγετε το ακόλουθο password.

Password: **admin(Figure 4)**

3. Την πρώτη φορά που θα συνδεθείτε με το WBR-3601 θα πρέπει να εκτελέσετε τον οδηγό γρήγορης εγκατάστασης για την παραμετροποίηση της Internet σύνδεσης σας.

Επιλέξτε **Wizard** και πατήστε Next. **(Figure 5)**

Ο οδηγός θα σας καθοδηγήσει κατά την παραμετροποίηση των ρυθμίσεων σας μέσα από 5 εύκολα βήματα.

Σημείωση: Η LevelOne προτείνει WPA2-PSK μέθοδο κρυπτογράφησης για μέγιστη ασφάλεια.

Instalação (Figure 1)

1. Por favor, conecte seu PC na porta RJ-45 Ethernet do WBR-6012. Então conecte-o na tomada de energia.
2. A instalação está completa. Agora você pode configurar o roteador.

Verifique as configurações de rede antes de entrar na interface de configuração. (Figure 2)

1. Assegure-se de que seu PC está obtendo um endereço de IP automaticamente, assim o roteador poderá se comunicar com o PC durante a configuração.
 - Abra o “Painel de Controle” > “Conexões de Rede”.
 - Clique com o botão direito do mouse em “Conexão local” e escolha “Propriedades”.
 - Selecione o protocolo TCP/IP.
 - Clique no botão “Propriedades”. A tela abaixo será mostrada. Verifique se a opção “obter um endereço IP automaticamente” está selecionada.

Antes de iniciar, por favor, tenha em mãos os dados do seu provedor de acesso (nome de usuário e senha), se for o seu caso.

Configuração

1. Inicie seu navegador WEB (recomendado Internet Explorer).
Na caixa de Endereço, insira o que segue:

http://192.168.1.1(Figure 3)

2. Quando alertado, use a seguinte senha.

Senha: **admin(Figure 4)**

3. A primeira vez em que você conectar-se ao WBR-6012, você deve executar o Setup Wizard (Assistente de Configuração) para configurar a Conexão a Internet.

Selecione **Wizard (Assistente)** e clique em Next (Próximo).
(Figure 5)

Este assistente te guiará através da configurar em 5 passos fáceis.

Observação: Para segurança sem fio efetiva, a LevelOne recomenda métodos de criptografia WPA2-PSK.

Installation (Figure 1)

1. "Anslut WBR-6012 till RJ-45 Ethernet porten på din dator. Koppla sedan på strömmen."
2. Installationen är nu klar och du kan börja konfigurera din WBR-6012

Kontrollera nätverksinställningarna för att logga in på Webbgränssnittet (Figure 2)

1. Säkerställ att din dator hämtar IP adress automatiskt så att routern kan kommunicera med den under konfigureringen. Detta är standard! Prova först nästa steg direkt.
 - Välj Start > Kontrollpanelen > Nätverk och delningscenter/ (Mina nätverkanslutningar) > Hantera Nätverksanslutningar.
 - Högerklicka på 'Anslutning till lokalt nätverk' och välj 'Konfigurera' / 'Egenskaper'
 - Välj TCP/IP / IPv4
 - Klicka på 'Egenskaper' och välj automatisk på IP och DNS

Innan du börjar ska du kontrollera om du fått några inloggningsuppgifter eller andra nödvändiga data från din Internetoperatör.

Konfigurering

1. Starta din Webbläsare (Vi rekommenderar Internet Explorer). I adressfältet anger du:

http://192.168.1.1 (Figure 3)

2. Ange lösenord enligt nedan.

Password: **admin(Figure 4)**

3. Första gången du använder WBR-6801 är det lampligt att köra installationsguiden, Setup Wizard, för att konfigurera Internetuppkopplingen.

Välj **Wizard** och klicka Nästa. **(Figure 5)**

Guiden hjälper dig i 5 enkla steg med inställningarna.

OBS: För högsta trådlösa säkerhet, rekommenderar LevelOne WPA2-PSK kryptering.

Namestitev (Figure 1)

1. Preko RJ-45 port-a na svojem računalniku priklopite WBR-6012. Nato vklopite tipko »Power-On« na WBR-6012
2. Namestitev je končana. Sedaj lahko pričnete s konfiguracijo naprave.

Preverite vaše mrežne nastavitve (Figure 2)

1. Poskrbite, da bo vaš računalnik samodejno pridobil IP naslov od usmerjevalnika, da bo omogočena komunikacija med konfiguracijo.
 - Izberite "Nadzorna plošča" > "Omrežne povezave".
 - Desni klik na "Povezava lokalnega omrežja" in izberite "Lastnosti".
 - Izberite TCP/IP protokol za vašo mrežno kartico.
 - Kliknite gumb za lastnosti. Pojavilo se vam bo spodnje okno, kjer izberite "Samodejno pridobi IP naslov".

Pred pričetkom si priskrbite dostopne podatke vašega posrednika internetnih storitev.

Konfiguracija

1. Zaženite spletni brskalnik (priporočljiv je Internet Explorer).
V naslovno polje vnesite naslednje:

http://192.168.1.1(Figure 3)

2. Ko boste pozvani, uporabite naslednje geslo.

Geslo: **admin(Figure 4)**

3. Prvič, ko se povežete v WBR-6012, morate zagnati Čarovnika za namestitev za konfiguracijo internetne povezave.

Izberite **Wizard (Čarovnik)** in kliknite Next (Naprej). **(Figure 5)**

Čarovnik vas bo vodil skozi nastavitve v 5 enostavnih korakih.

Opomba: Za učinkovito brezžično zaščito LevelOne priporoča enkripcijske metode WPA2-PSK.

硬體安裝 (Figure 1)

1. 請確定您的電腦網路埠接到此路由器的RJ-45 乙太網路埠，然後將電源打開
2. 硬體安裝完成，開始相關設定

檢查你的網路設定 (Figure 2)

1. 請確定你的電腦可以自動得到 IP 位址使得 WBR-6012 可以和電腦設定時溝通。
 - 選擇 “控制面板” > “網路連接”。
 - 右點擊 “Local Area Connection” 並選擇“Properties”。
 - 選擇 TCP/IP protocol 給你的網路卡。.
 - 點選 Properties button. 你應該可以看到以下畫面並確定你已選擇“Obtain IP address automatically”。

開始之前，請備妥您的 ISP 使用者名稱與密碼。

安裝

1. 啟動您的網頁瀏覽器 (建議使用 Internet Explorer)。
在位址方塊中輸入以下 Address (位址)：

http://192.168.1.1(Figure 3)

2. 出現提示時，請使用以下密碼。

密碼：**admin(Figure 4)**

3. 首次連接 WBR-6012 時，您應執行設定精靈，以便設定網際網路連線。

選擇 **Wizard (精靈)**，然後按一下 **Next (下一步) (Figure 5)**。

此精靈將以 5 個簡單的步驟指導您完成設定。

備註：為使無線安全性措施有效執行，LevelOne 建議使用 WPA2-PSK 加密法

설치(Figure 1)

1. WBR-6012 의 Lan Port 와 사용 컴퓨터의 랜 카드를 랜케이블로 연결하고, 전원을 켜 주십시오
2. 설치가 되면, 네트워크 환경을 설정합니다.

네트워크 설정 Check (Figure 2)

1. 공유기를 설정하는 동안 컴퓨터와 네트워크 통신을 하기 위해, 사용 컴퓨터가 IP 주소 자동받기로 설정되어 있는지 확인합니다.
 - “내 네트워크 환경”에서 “속성”을 선택.
 - “로컬영역 연결” 에서 마우스 오른쪽버튼으로 클릭, “속성”을 선택.
 - ‘인터넷 프로토콜(TCP/IP)’ 선택 및 속성창 열기
 - 인터넷 프로토콜(TCP/IP) 등록 정보에서 아래 화면을 참조하여 ‘자동으로 IP 주소 받기’ 를 선택합니다.

설정 이전에 ISP 의 유저 네임과 패스워드 정보를 확인합니다.

설정

1. 웹 브라우저를 시작합니다(Internet Explorer 권장).
주소 표시줄에 다음 주소를 입력합니다:

http://192.168.1.1(Figure 3)

2. 암호 입력을 요구하면 다음 암호를 입력합니다.

암호: **admin(Figure 4)**

3. WBR-6012 에 처음 연결할 때, 설정 마법사를 실행해 인터넷 연결을 구성해야 합니다.

Wizard(마법사)를 선택한 후 다음을 클릭합니다. **(Figure 5)**

이 마법사는 간단한 5 단계를 통해서 설정을 안내합니다.

참고: 효과적인 무선 보안을 위해서 LevelOne 은 WPA2-PSK 암호화 방법을 권장합니다.

Установка (Figure 1)

1. Подключите устройство WBR-6012 к порту локальной сети RJ-45 Ethernet персонального компьютера.
Включите питание устройства WBR-6012.
2. Установка завершена. Теперь вы можете произвести настройку устройства.

Проверьте настройки сети для входа в пользовательский веб-интерфейс (Figure 2)

1. Убедитесь, что ПК может автоматически получить IP-адрес, чтобы маршрутизатор мог поддерживать связь с компьютером во время настройки.
 - Откройте вкладки «Панель управления» > «Сетевые подключения».
 - Правой кнопкой мыши щелкните значок «Подключение по локальной сети» и выберите вкладку «Свойства».
 - Выберите протокол TCP/IP для своей сетевой карты.
 - Нажмите кнопку Свойства. При этом откроется следующий экран – убедитесь, что выбрана настройка «Получить IP-адрес автоматически».

Прежде чем продолжить, подготовьте имя пользователя и пароль интернет-провайдера.

Настройка

1. Запустите веб-браузер (рекомендуется Internet Explorer).
В адресной строке введите следующий адрес:

http://192.168.1.1(Figure 3)

2. При отображении запроса используйте следующий пароль.

Пароль: **admin(Figure 4)**

3. При подключении к WBR-6012 в первый раз необходимо запустить мастер установки для конфигурации настроек подключения к сети Internet.

Выберите **Wizard (Мастер)** и нажмите кнопку Next (Далее).
(Figure 5)

С помощью этого мастера вы пройдете процедуру установки, выполнив 5 простых шагов.

Примечание. Для эффективного обеспечения безопасности беспроводной сети LevelOne рекомендует использовать методы шифрования WPA2-PSK.

Instalacja (Figure 1)

1. Podłącz WBR-6012 do portu RJ-45 Ethernet komputera PC.
Następnie włącz zasilanie WBR-6012.
2. Instalacja została zakończona. Można rozpocząć konfigurację urządzenia.

Sprawdź ustawienia sieciowe w celu zalogowania do interfejsu użytkownika sieci web (Figure 2)

1. Upewnij się, że komputer PC może uzyskiwać adres IP automatycznie, aby router mógł komunikować się z komputerem PC podczas konfiguracji.
 - Wybierz “Panel sterowania” > “Połączenia sieciowe”.
 - Kliknij prawym przyciskiem “Połączenie z siecią lokalną” i wybierz “Właściwości”.
 - Wybierz protokół TCP/IP dla karty sieciowej.
 - Kliknij przycisk Właściwości. Powinien pojawić się następujący ekran, gdzie należy sprawdzić, że zaznaczone zostało “Uzyskaj adres IP automatycznie”

Przed rozpoczęciem należy sprawdzić czy uzyskano od ISP nazwę użytkownika i hasło.

Konfiguracja

1. Uruchom przeglądarkę sieci WEB (zalecany Internet Explorer).

W polu *Address (Adres)*, wprowadź następujące dane:

http://192.168.1.1 (Rysunek 3)

2. Po zapytaniu, użyj następującego hasła.

Hasło: **admin (Rysunek 4)**

3. Przy pierwszym połączeniu z WBR-6012 należy uruchomić Setup Wizard (Kreator ustawień) w celu konfiguracji połączenia z Internetem.

Wybierz **Wizard (Kreator)** i kliknij Next (Dalej). **(Rysunek 5)**

Ten kreator przeprowadzi użytkownika przez ustawienia w 5 łatwych czynnościach.

Uwaga: Dla skutecznego zabezpieczenia sieci bezprzewodowej, LevelOne zaleca metody szyfrowania WPA2-PSK.

Telepítés (Figure 1)

1. Kérem csatlakoztassa a WBR-6012-t a PC RJ-45-ös portjába. Ezután kapcsolja be a WBR-6012-t.

2. A telepítés ezzel be is fejeződött. Hozzáláthat a konfiguráláshoz.

Ellenőrizze le a hálózati beállításokat a bejelentkezett webfelületen (Figure 2)

1. Kérem ellenőrizze le hogy a PC automatikusan kap IP címet, tehát a router képes kommunikálni a PC-vel a konfigurálás alatt.

- Válassza a “Control Panel (vezérlőpult)” > “Network Connections (Hálózati kapcsolatok)” menüt.
- Jobb kattintás a “Local Area Connection (Helyi hálózati kapcsolat)” és válassza a “Properties (Tulajdonságok)”.
- Válassza a TCP/IP protokoll-t a hálózati kártyán.
- Kattintson a Tulajdonságokra. Az alábbi képernyőt kell látni, ahol meg kell győződni róla hogy a “Obtain IP address automatically” van kiválasztva.

Mielőtt hozzákezd, kérem vegye elő az internetszolgáltatótól kapott felhasználónevét és jelszavát tartalmazó adatokat.

Konfigurálás

1. Indítsa el a webböngészőt (Internet Explorer ajánlott). A cím mezőbe írja be a következőt:

http://192.168.1.1 (Figure 3)

2. Ha betöltött használjuk az alábbi jelszót.

Password: admin (Figure 4)

3.. Ha először csatlakozik a WBR-6012-höz, futtatnia kell a Beállítás Varázslót (Setup Wizard) hogy konfigurálni tudja az Internet kapcsolatot.

Válassza a Wizard-t és kattintson a Next-re. (Figure 5)

A varázsló 5 lépésben végigvezeti önt a beállításokon.

Megjegyzés: A megbízható vezeték nélüli védelemhez a LevelOne a WPA2-PSK titkosítási módszert ajánlja.