



LevelOne

WAN-9180

5GHz 18dBi Directional Dual-Polarization Outdoor Panel Antenna

Quick Installation Guide

English	Português
Deutsch	Svenska
Français	Slovenščina
Español	繁體中文
Nederlands	한국어
Dansk	Русский
Italiano	Polish
Ελληνικά	

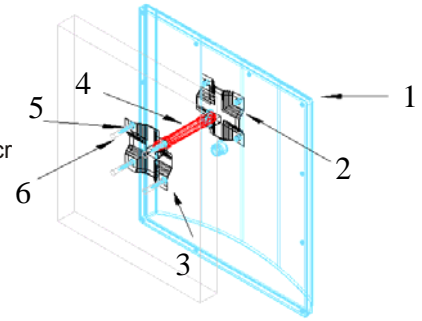
Mounting Instruction

1.

Fastening to a wall

Parts:

- 1 = antenna
- 2 = Fix Mount
- 3 = Fix Mount
- 4 = Swivel Regulator
- 5 = Spring washers & scr
- 6 = Plastic Pegs

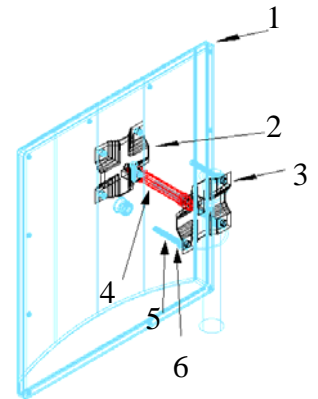


2.

Fastening to a pole

Parts:

- 1 = antenna
- 2 = Fix Mount
- 3 = Fix Mount
- 4 = Swivel Regulator
- 5 = U Bolts
- 6 = Spring washers & Nuts



English

1.Assembly step:

- (1) Drill suitable holes at the position on the wall by using the wall mount as drilling template.
- (2) Attach the Swivel Regulator & Fix Mount to the wall with screws.
- (3) Assemble the antenna with the SwivelRegulator & Fix Mount with a screw, washer and nut. Adjust the antenna to appropriate angle and then fasten the nut.

2.Assembly step:

- (1) Attach the Swivel regulator & fix mount to the pole with U bolts, spring washers and nuts.
- (2) Assemble the antenna with the Swivel Regulator & Fix Mount with a screw, washer and nut. Adjust the antenna to appropriate angle and then fasten the nut.

Español

1.Pasos para la Instalación:

- (1) Haga los agujeros en la superficie de montaje, usando la plataforma de montaje como plantilla
- (2) Fije la Plataforma de Montaje a la pared con tornillos
- (3) Ensamble la antena en la Plataforma de Montaje, fijándola con un tornillo, arandela y tuerca. Ajuste la antena en el ángulo adecuado, y luego aprete la tuerca

2.Pasos para la Instalación::

- (1) Fije la Plataforma de Montaje al poste con los Pernos en U, arandelas y tuercas.
- (2) Ensamble la antena en la Plataforma de Montaje, fijándola con un tornillo, arandela y tuerca. Ajuste la antena en el ángulo adecuado, y luego aprete la tuerca.

Deutsch

1.Montageschritt:

- (1) Bohren Sie geeignete Löcher an der entsprechenden Stelle in die Wand, wobei Sie die Wandhalterung als Bohrschablone verwenden.
- (2) Befestigen Sie Schwenkregler und Festhalterung mit Schrauben an der Wand.
- (3) Montieren Sie die Antenne mit Schwenkregler und Festhalterung mit einer Schraube, Unterlegscheibe und Mutter. Stellen Sie die Antenne auf den geeigneten Winkel ein, und ziehen Sie die Mutter dann fest.

2.Montageschritt:

- (1) Befestigen Sie Schwenkregler und Festhalterung mit U-Bolzen, Federscheiben und Muttern am Mast.
- (2) Montieren Sie die Antenne mit Schwenkregler und Festhalterung mit einer Schraube, Unterlegscheibe und Mutter. Stellen Sie die Antenne auf den geeigneten Winkel ein, und ziehen Sie die Mutter dann fest.

Nederlands

1.Montagestap:

- (1) Boor geschikte gaten op de positie in de muur door de wandmontage te gebruiken als boormal.
- (2) Bevestig de draaiarmregelaar & vaste montage aan de muur met schroeven.
- (3) Monteer de antenne met de draaiarmregelaar & vaste montage met een schroef, sluitring en moer. Stel de antenne op de juiste hoek af en maak vervolgens de moer vast.

2.Montagestap:

- (1) Bevestig de draaiarmregelaar & vaste montage aan de pool met U-bouten, veerringen en moeren.
- (2) Monteer de antenne met de draaiarmregelaar & vaste montage met een schroef, sluitring en moer. Stel de antenne op de juiste hoek af en maak vervolgens de moer vast.

Français

1.Procédure d'assemblage :

- (1) Percez des trous adaptés sur la position voulue sur le mur en vous servant du gabarit de perçage.
- (2) Fixez le support de fixation et de réglage pivotant au mur avec des vis.
- (3) Montez l'antenne sur le support de fixation et de réglage pivotant avec un boulon, une rondelle et un écrou. Réglez l'antenne de façon à avoir l'angle approprié, puis serrez l'écrou.

2.Procédure d'assemblage :

- (1) Fixez le support de fixation et de réglage pivotant au montant avec étriers, rondelles élastiques et écrous.
- (2) Montez l'antenne sur le support de fixation et de réglage pivotant avec un boulon, une rondelle et un écrou. Réglez l'antenne de façon à avoir l'angle approprié, puis serrez l'écrou.

Dansk

1.Samlé trin:

- (1) Bor passende huller i muren, brug monterings plade som bore skema.
- (2) Påsæt Swivel Regulator & Fix Mount til muren med skruerne.
- (3) Sammel antennen med Swivel Regulator & Fix Mount med en bolt, spændskive og møtrik. Juster antennen til den rigtige vinkel og spænd derefter møtrikken.

2.Samlé trin:

- (1) Monter Swivel regulator & fix mount på masten med U bolte, spænds skiver og møtrikker.
- (2) Sammel antennen med Swivel Regulator & Fix Mount med en bolt, spændskive og møtrik. Juster antennen til den rigtige vinkel og spænd derefter møtrikken.

Italiano

1. Istruzioni per il montaggio:

- (1) Effettuare i fori adeguati nella posizione sul muro usando il supporto da parete come modello di foratura.
- (2) Fissare il regolatore girevole e il supporto di fissaggio alla parete usando delle viti.
- (3) Montare l'antenna con il regolatore girevole e il supporto di fissaggio con una vite, una rondella e un dado. Regolare l'antenna con l'angolazione corretta e stringere il dado.

2. Istruzioni per il montaggio:

- (1) Fissare il regolatore girevole e il supporto di fissaggio al polo con i bulloni a U, le rondelle a molla e i dadi.
- (2) Montare l'antenna con il regolatore girevole e il supporto di fissaggio con una vite, una rondella e un dado. Regolare l'antenna con l'angolazione corretta e stringere il dado.

Svenska

1. Montering:

- (1) Borra passande hål i väggen Använd väggfästet som bormall..
- (2) Skruva fast Riktning och låsningsenheten till väggen..

(3) Montera antennen på Riktning och låsningsenheten med en skruv, bricka och mutter. Justera antennen till rätt vinkel och dra åt skruven

2. Montering:

- (1) Fäst Riktning och låsningsenheten till masten med U-bultarna, fläderbrickorna och muttrarna.
- (2) Montera antennen på Riktning och låsningsenheten med en skruv, bricka och mutter. Justera antennen till rätt vinkel och dra åt skruven.

한국어

1. 조립 단계 :

- (1) 벽면의 적당한 위치에 구멍을 드릴로 뚫습니다.
- (2) 나사로 회전 조절기 & 고정 마운트 를 고정합니다.
- (3) 회전 조절기 & 고정 마운트 의 안테나를 나사, 워셔와 고정나사로 조립합니다. 안테나를 적당한 각도로 조정하고 고정나사로 고정합니다.

2. 조립단계 :

- (1) U 자 볼트로 회전 조절기 & 고정 마운트 를 폴(Pole) 에 고정합니다.
- (2) 회전 조절기 & 고정 마운트 의 안테나를 나사, 워셔와 고정나사로 조립합니다. 안테나를 적당한 각도로 조정하고 고정나사로 고정합니다

Ελληνικά

1. Βήματα τοποθέτησης:

- (1) Ανοίξτε τρύπες στον τοίχο με οδηγό την βάση τοίχου που υπάρχει στην συσκευασία.
- (2) Τοποθετήστε την βάση στον τοίχο με τις βίδες.
- (3) Τοποθετήστε την κεραία στην βάση με τις βίδες, τις ροδέλες και τα παξιμάδια. Ρυθμίστε την επιθυμητή γωνία για την κεραία και στην συνέχεια σφίξτε τις βίδες.

2. Βήματα τοποθέτησης:

- (1) Τοποθετήστε την περιστρεφόμενη βάση της κεραίας σε έναν στύλο με τις βίδες U, τις ροδέλες σύσφιξης και τα παξιμάδια
- (2) Τοποθετήστε την κεραία στην βάση στήριξης με την βίδα, την ροδέλα και το παξιμάδι. Ρυθμίστε την επιθυμητή γωνία για την κεραία και στην συνέχεια σφίξτε τις βίδες.

Slovenščina

1. Postopek pritrditve:

- (1) V steno izvrtajte luknje na primernih mestih, za predlogo uporabite ploščo.
- (2) Pritrdite Regulator nagiba & ploščo z vijaki na steno.
- (3) Sestavite anteno in Regulator nagiba & ploščo z vijakom podložko in matico. Primerno prilagodite nagib antene in privijte matico.

2. Postopek pritrditve:

- (1) Z U vijaki, podložkami in maticami pričvrstite Regulator nagiba & ploščo na drog.
- (2) Sestavite anteno in Regulator nagiba & ploščo z vijakom podložko in matico. Primerno prilagodite nagib antene in privijte matico

Русский

1. Сборка:

- (1) Просверлите отверстия в месте крепления антенны на стене, используя в качестве шаблона стенное крепление.
- (2) Прикрепите винтами шарнирный регулятор и крепление к стене.
- (3) Прикрепите антенну к шарнирному регулятору и креплению с помощью винта, шайбы и гайки. Установите антенну под соответствующим углом и затяните гайку.

2. Сборка:

- (1) Прикрепите шарнирный регулятор и крепление к шесту с помощью хомутов, пружинных шайб и гаек.
- (2) Прикрепите антенну к шарнирному регулятору и креплению с помощью винта, шайбы и гайки. Установите антенну под соответствующим углом и затяните гайку.

Português

1. Passo de montagem:

- (1) Perfure orifícios adequados na posição na parede usando a montagem de parede como modelo de perfuração.
- (2) Acople a Junta reguladora e montagem fixa na parede com parafusos.
- (3) Monte a antena com a Junta Reguladora e Montagem Fixa com um parafuso, arruela e porca. Ajuste a antena no ângulo apropriado e então aperte a porca

2. Passo de montagem:

- (1) Acople a Junta reguladora e montagem fixa para o poste com parafusos em U, arruela e porcas.
- (2) Monte a antena com a Junta Reguladora e Montagem Fixa com um parafuso, arruela e porca. Ajuste a antena no ângulo apropriado e então aperte a porca.

繁體中文

1. 安裝步驟：

- (1) 鑽洞在合適的位置到牆上牆面安裝使用作為鑽井模板。
- (2) 將旋轉調節及固定安裝在牆上的螺絲。
- (3) 組裝天線與旋轉調節和固定安裝用螺絲，墊圈和螺母。適當調整天線角度，然後鎖緊螺母。

2. 安裝步驟：

- (1) 將旋轉調節器及固定安裝到竿與 U 型螺栓，彈簧墊圈和螺母。
- (2) 與組裝天線旋轉調節和固定安裝用螺絲，墊圈和螺母。適當調整天線角度，然後鎖緊螺母。

Polski

1. Przebieg instalacji:

- (1) Wywierć odpowiednie dziury na ścianie. Użyj podstawy obrotowej do zaznaczenia rozstawu otworów na śruby.
- (2) Wsadź plastikowe kołki do dziur. Przykręć śrubami podstawę obrotową do ściany.
- (3) Zamocuj antene do podstawy obrotowej. Ustaw antene pod odpowiednim kątem i dokręć zakrętkę śruby głównej.

2. Przebieg instalacji:

- (1) Zamocuj podstawę obrotową do rury używając obejm w kształcie U. Zausz podkładki i dokręć nakrętki.
- (2) Zamocuj antene do podstawy obrotowej. Ustaw antene pod odpowiednim kątem i dokręć zakrętkę śruby głównej.