



FCS-8005 / FCS-8006

Analog Camera Capture Card

Quick Install Guide

English	Ελληνικά
Deutsch	Svenska
Français	Slovenščina
Español	한국어
Nederlands	繁體中文
Italiano	簡體中文
Português	Русский
Dansk	

This guide covers only the most common situations. All detail information is described in the user's manual.

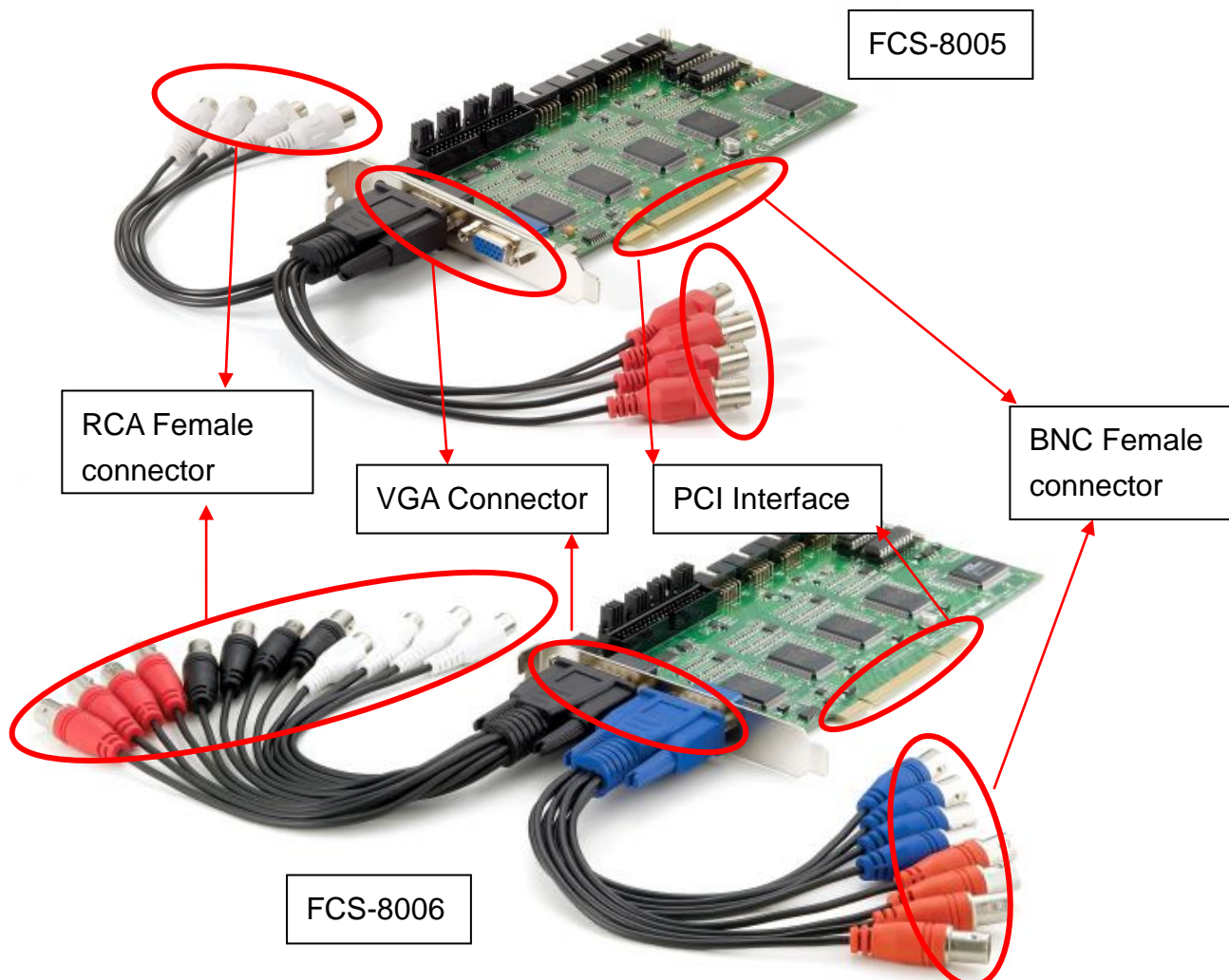
Viewing System Requirements

	FCS-8005/8006
CPU	Intel Core 2 Duo E5300 or above
RAM	1GB or above
Mother-board	Intel 35 or 33 chip or above, MB vendor Asus, Gigabyte or Intel with Intel Chipset recommended
Display	ATI Radeon 4650 , nVIDIA GeForce GF-9600 or above (ATI recommended)
Hard Disk	250 GB or above
OS	MS Windows XP pro SP3 / Vista SP1/ Win 7

NOTE:

All the captured images of installation mentioned in this user's manual were based on Windows VISTA operating system. For installation on other Windows OS, e.g. Windows XP, all the procedures remains the same.

Physical Description



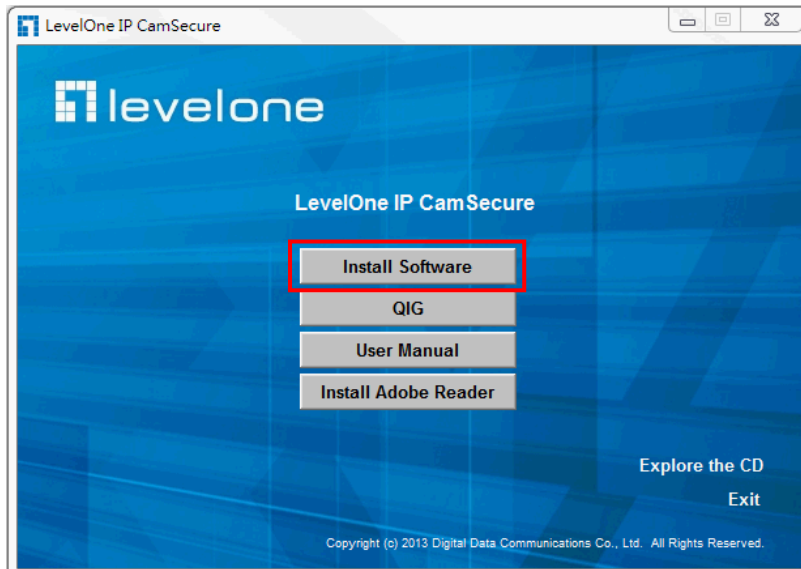


Figure 1-1

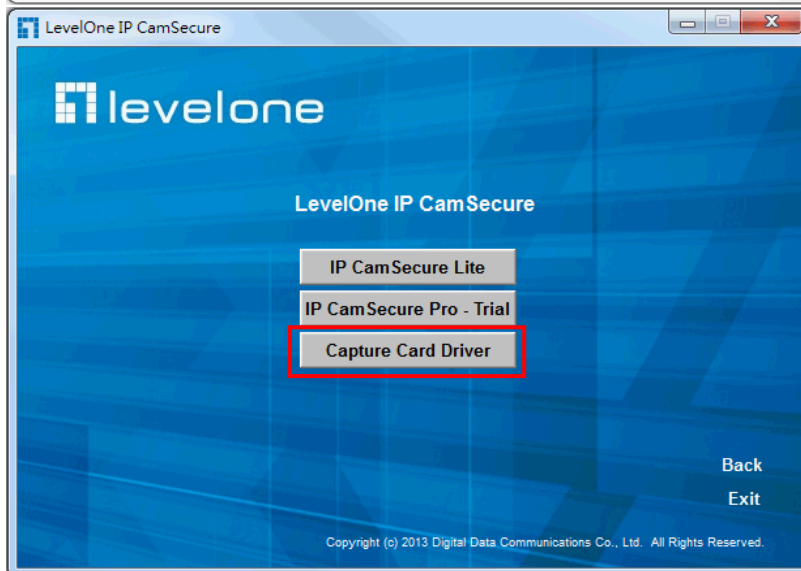


Figure 1-2

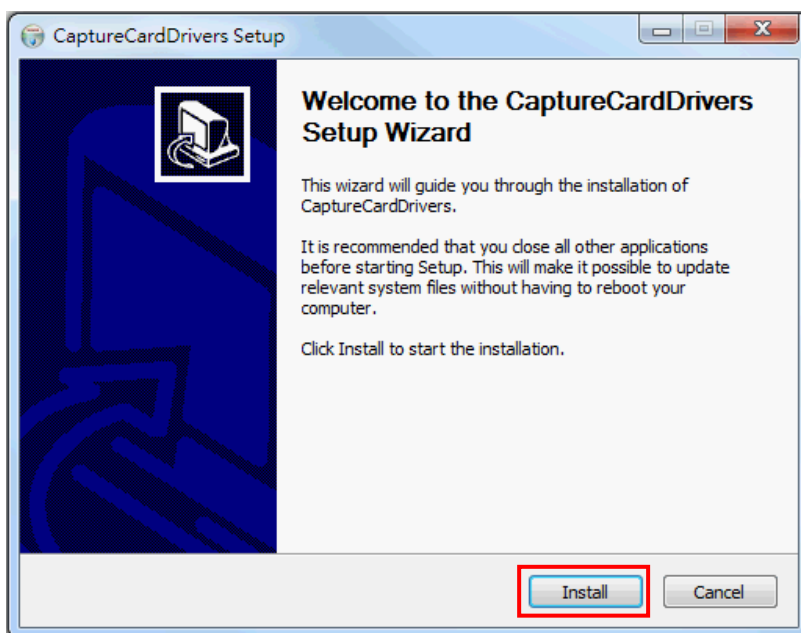


Figure 1-3

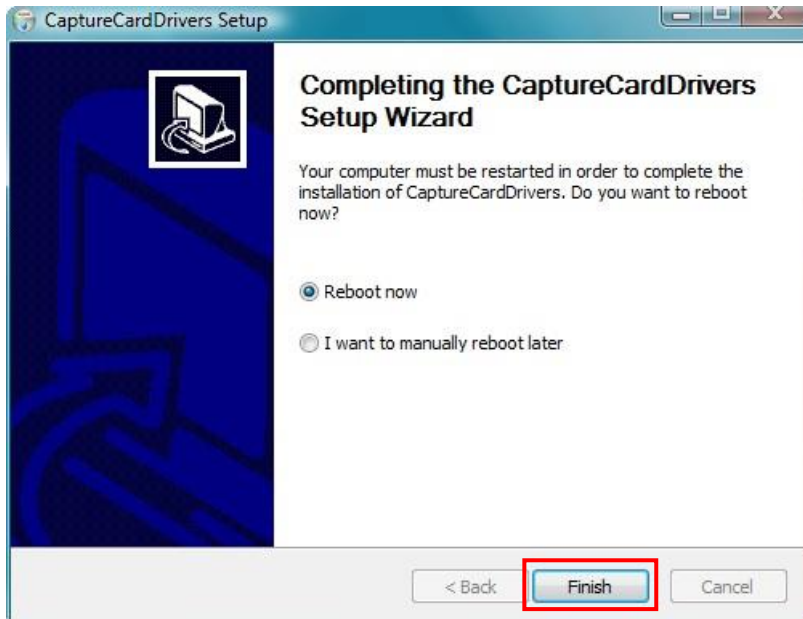


Figure 1-4

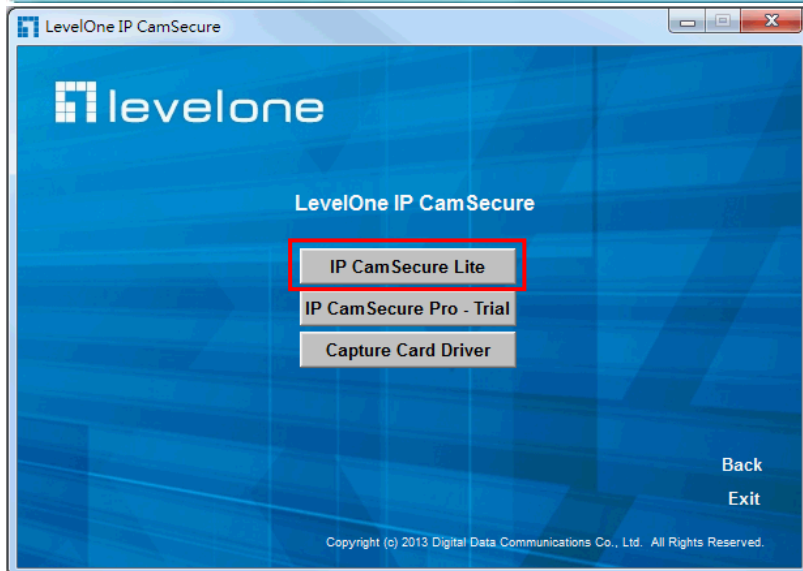


Figure 1-5

English

Check your package contents

- FCS-8005/8006
- Audio/Video Cables
- CD Manual / Driver / Utility

Install the Capture Card to your PC

Step1: Insert the card onto an empty PCI slot. Connect the Audio/Video cables to the connectors in the same color.

Step 2: Turn on your PC and start Windows.

Install the driver

Insert the included CD into CD-ROM. The setup page should load automatically. If it does not, please select your CD-ROM drive manually to run autorun.exe.

- Click "Install Software" (Figure 1-1)
- Click "Capture Card's driver" (Figure 1-2)
- Click "Install" to install the driver (Figure 1-3)
- Click "Finish" to complete the driver installation. (Figure 1-4)
- Run dxdiag.exe from start menu 'Start-> Run' to check your DirectX version. If the installed version is less than 9.0, install DirectX 9.0 from the CD-ROM directx9/ directory.
- Restart your PC.

Install IP CamSecure

- Click "Install Software" (Figure 1-1)
- Click "IP CamSecure" (Figure 1-5)

Follow the onscreen instruction or refer to the user's manual to complete installation.

Bitte prüfen Sie den Inhalt

- FCS-8005/8006
- Audio/Video Anschlusskabel
- CD mit Anleitung, Treiber und Startprogramm

Installieren Sie die Capture Card

1. Stecken Sie die Karte in einen freien PCI-Steckplatz. Verbinden Sie die Audio/Video Kabel gemäß der Farbkodierung.
2. Starten Sie den PC und Windows.

Treiber installieren

Legen Sie die CD in das Laufwerk. Die Setup Seite sollte automatisch starten. Falls nicht, wählen Sie bitte das entsprechende Laufwerk und wählen „autorun.exe“.

- *Klicken Sie “Install Software” an. (Figure 1-1)
- Klicken Sie “Capture Card’s driver” an. (Figure 1-2)
- Klicken Sie “Install” an, um den Treiber zu installieren(Figure 1-3)
- *Klicken Sie „Finish“, um die Installation abzuschließen. (Figure 1-4)
- Starten Sie “dxdiag.exe” im Menu “Start” -> Ausführen’, um die DirectX Version zur prüfen. Ist die installierte Version geringer als 9.0, installieren Sie DirectX 9.0 von der CD-ROM, directx9/ directory.
- Starten Sie den PC neu.

Installieren Sie die IP CamSecure Software

- Klicken Sie auf “Install Software”(Figure 1-1)
- Klicken Sie auf “IP CamSecure”(Figure 1-5)

Folgen Sie den Anweisungen oder benutzen Sie die Anleitung, um die Installation abzuschließen.

Français

Vérifiez le contenu de votre emballage

- FCS-8005/8006
- Câbles audio/vidéo
- Manuel du CD / Pilote / Utilitaire

Installer la carte de capture sur votre ordinateur

Etape 1 : Insérez la carte dans une fente PCI libre. Connectez les câbles audio/vidéo aux connecteurs de la même couleur.

Etape 2 : Allumez votre ordinateur et démarrez Windows.

Installez le pilote

Insérez le CD inclus dans le lecteur de CD-ROM. La page de configuration devrait se charger automatiquement. Sinon, veuillez sélectionner manuellement votre lecteur de CD-ROM pour exécuter autorun.exe.

- Cliquez sur "Install Software"(Figure 1-1)
- Cliquez sur "Capture Card's driver"(Figure 1-2)
- Cliquez sur "Install" pour installer le pilote(Figure 1-3)
- Cliquez sur "Finish" pour terminer l'installation du pilote. (Figure 1-4)
- Exécutez dxdiag.exe depuis le menu de démarrage 'Démarrer-> Exécuter' pour vérifier votre version DirectX. Si la version installée est moins de 9.0, installez DirectX 9.0 depuis le répertoire directx9/ du CD-ROM.
- Redémarrez votre ordinateur.

Installer IP CamSecure

- Cliquez sur "Install Software"(Figure 1-1)
- Cliquez sur "IP CamSecure"(Figure 1-5)

Suivez les instructions à l'écran ou bien référez-vous au manuel de l'utilisateur pour terminer l'installation.

Español

Compruebe los contenidos de la caja

- FCS-8005/8006
- Cables de vídeo/sonido
- CD de Manuales / Controlador / Utilidades

Instalar la Tarjeta Capturadora en su PC

Paso1: Inserte la tarjeta en una ranura PCI vacía. Conecte los cables de Audio/Vídeo en los conectores del mismo color.

Paso 2: Encienda su PC e inicie Windows.

Instalar el controlador

Inserte el CD suministrado en la unidad de CD-ROM. La página de configuración se cargará automáticamente. Si no lo hace, seleccione manualmente su unidad de CD-ROM para ejecutar el archivo autorun.exe.

- Haga clic en "Install Software" (Figure 1-1)
- Haga clic en "Capture Card's driver" (Figure 1-2)
- Haga clic en "Install" para instalar el controlador (Figure 1-3)
- Haga clic en "Finish" para completar la instalación. (Figure 1-4)
- Ejecute dxdiag.exe desde el menú de inicio 'Inicio -> Ejecutar para consultar su versión de DirectX. Si la versión instalada es anterior a la 9.0, instale DirectX 9.0 desde el directorio directx9/ del CD-ROM.
- Reinicie su PC.

Instalar IP CamSecure

- haga clic en "Install Software"(Figure 1-1)
- Haga clic en "IP CamSecure" (Figure 1-5)

Siga las instrucciones en pantalla o consulte el manual del usuario para completar la instalación.

Nederlands

De inhoud van de verpakking controleren

- FCS-8005/8006
- Audio-/videokabels
- CD met handleiding / stuurprogramma / hulpprogramma

De kaart installeren in uw pc

Stap1: plaats de kaart in een leeg PCI-slot. Sluit de audio-/videokabels aan op de aansluitingen met dezelfde kleur.

Stap 2: schakel uw pc in en start Windows.

Het stuurprogramma installeren

Plaats de bijgeleverde cd in het cd-romstation. De installatiepagina zou automatisch moeten worden geladen. Als dat niet het geval is, selecteert u het cd-romstation handmatig om autorun.exe uit te voeren.

- Klik op "Install Software" (Figure 1-1)
- Klik "Capture Card's driver" (Figure 1-2)
- Klik op "Install" om het stuurprogramma te installeren. (Figure 1-3)
- Klik op "Finish" om de installatie van het stuurprogramma te voltooien. (Figure 1-4)
- Voer dxdiag.exe uit vanaf het menu 'Start-> Uitvoeren om uw versie van DirectX te controleren. Als de geïnstalleerde versie lager is dan 9.0, installeer dan DirectX 9.0 van de map directx9/ van uw cd-rom.
- Start uw pc opnieuw op.

IP CamSecure installeren

- Klik op "Install Software" (Figure 1-1)
- Klik op "IP CamSecure" (Figure 1-5)

Volg de instructies op het scherm of raadpleeg de gebruikershandleiding om de installatie te voltooien.

Italiano

Contenuto della confezione

- FCS-8005/8006
- Cavi Audio/Video
- CD Manuale / Driver / Utility

Installazione della scheda d'acquisizione sul PC

Fase 1: Inserire la scheda in un slot PCI vuoto. Collegare i cavi audio/video ai connettori dello stesso colore.

Fase 2: Accendere il PC ed avviare Windows.

Installazione del driver

Inserire il CD fornito in dotazione nell'unità CD-ROM. La pagina d'installazione dovrebbe avviarsi automaticamente. In caso contrario, selezionare manualmente l'unità CD-ROM per eseguire autorun.exe.

- Fare clic su "Install Software" (Figure 1-1)
- Fare clic su "Capture Card's driver" (Figure 1-2)
- Fare clic su "Install" per installare il driver. (Figure 1-3)
- Fare clic su "Finish" per completare l'installazione del driver. (Figure 1-4)
- Eseguire dxdiag.exe dal menu "Start -> Esegui" per verificare la versione di DirectX. Se la versione installata è precedente a 9.0, installare DirectX 9.0 dalla directory directx9/ del CD-ROM.
- Riavviare il PC.

Installazione di IP CamSecure

- Fare clic su "Install Software" (Figure 1-1)
- Fare clic su "IP CamSecure" (Figure 1-5)

Seguire le istruzioni su schermo oppure fare riferimento al manuale d'uso per completare la procedura d'installazione.

Português

Verifique se seu pacote contém

- FCS-8005/8006
- Cabos de áudio/vídeo
- CD Manual / Driver / Utilitário

Instale o cartão de captura no seu PC

Passo1: Insira o cartão em um slot PCI vazio. Conecte o cabo áudio/vídeo para os conectores de mesma cor.

Passo 2: Ligue seu PC e inicie o Windows.

Instale o driver

Insira o CD incluso no CD-ROM. A pagina do setup ira carregar automaticamente. Se isto não ocorrer selecione o seu drive de CD-ROM e execute o autorun.exe.

- Clique "Install Software" (Figure 1-1)
- Clique "Capture Card's driver" (Figure 1-2)
- Clique "Install" para instalar o driver(Figure 1-3)
- Clique "Finish" para completar a instalação. (Figure 1-4)
- Execute dxdiag.exe do menu iniciar >> executar para verificar a versão do DirectX. Se a versão instalada for inferior a 9.0, instale a DirectX 9.0 do diretório directx9 do CD-ROM
- Reinicie seu PC.

Instalando IP CamSecure

- Clique "Install Software" (Figure 1-1)
- Clique "IP CamSecure" (Figure 1-5)

Siga as instruções na tela ou use de referencia o manual do usuário para completar a instalação.

Dansk

Tjek din pakkes indhold

- FCS-8005/8006
- Audio/Video kabel
- CD Manual / Driver / Utility

Installer Capture kort I din PC

Step1: Indsæt kortet I et tomt PCI slot. Forbind Audio/Video kablet til konnektorer med samme farve.

Step 2: Tænd din PC og start Windows.

Installer driveren

Indsæt den indlagte CD i CD-ROM drevet. Opsætnings siden skulle komme frem automatisk. Hvis ikke, venligst vælg dit CD-ROM drev manuelt for at køre autorun.exe.

- Klik "Install Software" (Figure 1-1)
- Klik "Capture Card's driver" (Figure 1-2)
- Klik "Install" for at installere driver(Figure 1-3)
- Klik "Finish" for at færdiggøre driver installation(Figure 1-4)
- Kør dxdiag.exe fra start menu 'Start-> Run' for at tjekke din DirectX version. Hvis den installerede version er mindre end 9.0, installer DirectX 9.0 fra CD-ROM directx9/ directory.
- Genstart din PC.

Installer IP CamSecure

- klik "Install Software" (Figure 1-1)
- Klik "IP CamSecure" (Figure 1-5)

Følg onscreen instruktionen eller se I bruger manual for afslutning af installation.

Ελληνικά

Ελέγξτε τα περιεχόμενα της συσκευασίας σας

- FCS-8005/8006
- Καλώδια Ήχου/Εικόνας
- CD με Εγχειρίδιο/Πρόγραμμα Οδήγησης/ Βοηθητικό πρόγραμμα

Εγκατάσταση της Κάρτας Καταγραφής στον υπολογιστή σας

Βήμα 1: Τοποθετήστε την κάρτα σε μία ελεύθερη θύρα PCI. Συνδέστε τα καλώδια Ήχου/Βίντεο στις υποδοχές του ίδιου χρώματος.

Βήμα 2: Ξεκινήστε τον υπολογιστή και εκκινήστε τα Windows.

Εγκατάσταση του προγράμματος οδήγησης

Τοποθετήστε το συνοδευτικό CD στη μονάδα CD-ROM. Η σελίδα εγκατάστασης θα πρέπει να φορτώσει αυτόματα. Αν όχι, παρακαλούμε επιλέξτε χειροκίνητα τη μονάδα CD-ROM σας για να εκτελέσετε το autorun.exe.

- Κάντε κλικ στο "Install Software". (Figure 1-1)
- Κάντε κλικ στο "Capture Card's driver"(Figure 1-2)
- Κάντε κλικ στο "Install" για την εγκατάσταση του προγράμματος οδήγησης(Figure 1-3)
- Κάντε κλικ στο "Finish" για να ολοκληρώσετε την εγκατάσταση του προγράμματος οδήγησης. (Figure 1-4)
- Εκτελέστε το dxdiag.exe από το μενού έναρξης "Έναρξη -> Εκτέλεση για να ελέγξετε την έκδοση του DirectX. Αν η εγκαταστημένη έκδοση είναι παλιότερη από την 9.0, εγκαταστήστε το DirectX 9.0 από τον κατάλογο directx9/ του CD-ROM.
- Επανεκκινήστε τον υπολογιστή σας.

Εγκατάσταση του IP CamSecure

- Κάντε κλικ στο "Install Software". (Figure 1-1)
- Κάντε κλικ στο "IP CamSecure"(Figure 1-5)

Ακολουθήστε τις οδηγίες στην οθόνη ή ανατρέξτε στο εγχειρίδιο χρήστη για να ολοκληρώσετε την εγκατάσταση.

Kontrollera förpackningens innehåll

- FCS-8005/8006
- Audio/Video Cables
- CD Manual / Driver / Utility

Installera Videofångarkortet I din PC

Steg 1: Stäng din dator helt. (Ta ut nätkabeln) Sätt in kortet I en ledig PCI slot. Koppla Audio/Video kablarna to kontakterna med samma färg.

Steg 2: Slå på din dator och starta Windows.

Installera drivrutinen

Sätt in medföljande CD I CD-läsaren. Ska starta automatiskt I annat fall kör 'autorun.exe'.

- Klicka "Install Software". (Figure 1-1)
- Klicka "Capture Card's driver". (Figure 1-2)
- Klicka "Install" för att installera drivrutinen. (Figure 1-3)
- Klicka "Finish" för att fullfölja installationen. (Figure 1-4)
- Starta om din dator.

Install IP CamSecure

- Klicka "Install Software" (Figure 1-1)
- Klicka "IP CamSecure" (Figure 1-5)

Följ instruktionerna på skärmen eller titta i manualen för att fullfölja installationen.

I Vista: Kör som 'administratör'. Högerklicka på genvägen om välj 'egenskaper' Klicka på Avancerat och kryssa för 'Kör som administratör'.

Slovenščina

Preverite vsebino paketa

- FCS-8005/8006
- Audio/Video kabli
- CD z navodili, gonilniki in programom

Namestitev PCI kartice v vaš računalnik

Korak1: Vstavite kartico v prazno PCI režo. Povežite avdio/video kable s priključki enakih barv.

Korak 2: Prižgite vaš računalnik in zaženite Windows.

Namestitev gonilnikov

Vstavite priložen CD v CD-ROM. Namestitveni program se bo samodejno zagnal. V nasprotnem primeru izberite vaš CD-ROM v raziskovalcu in zaženite autorun.exe.

- Kliknite "Install Software" (Namesti program) (Figure 1-1)
- Kliknite "Capture Card's driver" (Gonilniki kartice) (Figure 1-2)
- Kliknite "Install" (Namesti) za namestitev gonilnika (Figure 1-3)
- Kliknite "Finish" (Dokončaj) za zaključek namestitve gonilnika. (Figure 1-4)
- Zaženite dxdiag.exe v meniju 'Start-> Run', da preverite verzijo DirectX kontrolnika. Če imate nameščeno starejšo verzijo DirectX-a od 9.0, namestite DirectX 9.0 iz CD-ROM-a, iz mape directx9/.
- Ponovno zaženite vaš računalnik.

Namestitev IP CamSecure programa

- Kliknite "Install Software" (Namesti program) (Figure 1-1)
- Click"IP CamSecure" (Figure 1-5)

Sledite navodilom na ekranu. Za podrobnejše informacije o namestitvi programa si oglejte "User's manual" (Navodila) na CD-ju.

한국어

패키지 내용물 확인

- FCS-8005/8006
- 오디오 / 비디오케이블
- 사용자설명서 CD / 드라이버 / 유틸리티

PC 에 캡처 카드 설치

- 1 단계: 비어 있는 PCI 슬롯에 카드를 삽입합니다. 오디오 / 비디오케이블을 같은 색의 커넥터에 연결합니다.
- 2 단계: PC 를 켜고 Windows 를 시작합니다.

드라이버 설치

포함된 CD 를 CD-ROM 드라이브에 넣습니다. 설치 페이지가 자동으로 로드됩니다. 그렇지 않으면 CD-ROM 드라이브를 수동으로 autorun.exe 를 실행하십시오.

- "Install Software"를 클릭합니다. (Figure 1-1)
- Capture Card's driver"를 클릭합니다. (Figure 1-2)
- "Install"를 클릭하여 드라이버를 설치합니다. (Figure 1-3)
- "Finish"를 클릭하여 드라이버 설치를 완료합니다. (Figure 1-4)
- 시작 메뉴에서 '시작->실행'을 클릭하고 dxdiag.exe 를 실행하여 DirectX 버전을 확인합니다. 설치된 버전이 9.0 이하이면 CD-ROM 의 directx9/ 디렉터리에서 DirectX 9.0 을 설치하십시오.
- PC 를 다시 시작합니다.

IPCamSecure 설치

- "Install Software"를 클릭합니다. (Figure 1-1)
- "IP CamSecure"를 클릭합니다. (Figure 1-5)

화면의 지시에 따르거나 사용자 설명서를 참조하여 설치를 완료합니다.

繁體中文

包裝內容

- FCS-8005/8006 影像擷取卡
- AV 端子
- 產品光碟

安裝影像擷取卡至電腦

步驟一：插入影像擷取卡至 PCI 槽。將 AV 端子線材與相同顏色的影像擷取卡連結埠連接。

步驟二：開啟電腦，啟動 Windows 作業系統。

安裝驅動程式

將包裝內所附的 CD 放入光碟機中。螢幕會自動出現 CAMCON 產品系列之安裝畫面。如果沒有看到安裝畫面，請至光碟根目錄手動執行 autorun.exe。

- 點選 "Install Software". (Figure 1-1)
- 點選 "Capture Card's driver". (Figure 1-2)
- 點選 "Install" 開始安裝驅動程式 (Figure 1-3)
- 點選 "Finish" 完成驅動程式之安裝 (Figure 1-4)
- 開始 > 執行 > dxdiag.exe，檢查 DirectX 版本。如果您安裝的版本低於 DirectX 9.0，請至光碟 DirectX9 目錄下安裝 DirectX 9.0。
- 重新啟動電腦。

安裝 IP CamSecure

- 點選 "Install Software" (Figure 1-1)
- 點選 "IP CamSecure" (Figure 1-5)

依照顯示的步驟或參閱使用手冊完成安裝。

简体中文

包装内容

- FCS-8005/8006 影像撷取卡
- AV 端子
- 产品光盘

安装影像撷取卡至计算机

步骤一:插入影像撷取卡至 PCI 槽。将 AV 端子线材与相同颜色的影像撷取卡连结埠连接。

步骤二: 开启计算机, 启动 Windows 操作系统。

安装驱动程序

将包装内所附的 CD 放入光驱中。屏幕会自动出现 CAMCON 产品系列之安装画面。如果没有看到安装画面, 请至光盘根目录手动执行 autorun.exe.

- 点选“Install Software”. (Figure 1-1)
- 点选 “Capture Card’s driver”. (Figure 1-2)
- 点选“Install”开始安装驱动程序(Figure 1-3)
- 点选 “Finish” 完成驱动程序之安装(Figure 1-4)
- 开始>执行>dxdiag.exe, 检查 DirectX 版本。如果您安装的版本低于 DirectX 9.0, 请至光盘 DirectX9 目录下安装 DirectX 9.0。
- 重新启动计算机。

安装 IP CamSecure

- 点选“Install Software” (Figure 1-1)
- 点选“IP CamSecure” (Figure 1-5)

依照显示的步骤或参阅使用手册完成安装。

Русский

Проверьте содержимое упаковки.

- FCS-8005/8006
- Аудио- и видеокабели
- Компакт-диск с руководством пользователя, служебной программой и драйвером

Установка платы видеозахвата в компьютер.

Шаг 1. Вставьте карту в свободное гнездо PCI. Подключите аудио- и видеокабели к разъемам соответствующих цветов.

Шаг 2. Включите компьютер и запустите Windows.

Установка драйвера.

Поместите входящий в комплект компакт-диск в дисковод CD-ROM. Страница установки должна запуститься автоматически. Если она не запустилась, вручную запустите на компакт-диске файл autorun.exe.

- Нажмите «Install Software». (Figure 1-1)
- Нажмите «Capture Card's driver». (Figure 1-2)
- Нажмите «Install» для установки драйвера. (Figure 1-3)
- Нажмите «Finish» для завершения процедуры установки драйвера. (Figure 1-4)
- При помощи меню «Пуск» -> «Выполнить» запустите файл dxdiag.exe для проверки версии DirectX. Если установлена версия более ранняя, чем 9.0, установите DirectX 9.0 из папки directx9, содержащейся на компакт-диске.
- Перезагрузите компьютер.

Установка программы IP CamSecure.

- Нажмите «Install Software». (Figure 1-1)
- Нажмите «IP CamSecure». (Figure 1-5)

Для выполнения установки следуйте указаниям на экране или инструкциям, содержащимся в руководстве пользователя.