



## 24GE PoE plus 4 Dual-Speed Combo SFP Smart Switch



GEP-2450

H/W Version: 1

Der LevelOne GEP-2450 ist ein kostengünstiger Web Smart PoE Switch, der mit 24 x 10/100/1000Base-T PoE-Ports und 4 Dual-Speed Combo SFP-Ports ausgestattet ist. Er ist kompatibel mit IEEE802.3af und bietet erweiterte PoE-Managementfunktionen, wie PoE-Status, PoE-Scheduling, PoE-Power Delay und PoE-Live Checking.

Der Switch kann per Web-Browser verwaltet werden und erlaubt dem Netzwerkadministrator jeden Port zu überwachen, zu konfigurieren und die Port-Aktivität

zu steuern. Darüber hinaus bietet der GEP-2450 QoS (Quality of Service), Port Mirror, VLAN, LACP, LAN-Security, Multicasting Video-Stream-Protokoll, SNMPv2 und eignet sich für SMB-Anwendungen.

Der Switch unterstützt einen Energiesparmodus zur Verringerung des Stromverbrauchs, durch die automatische Erkennung der inaktiven Clients und Kabellänge, mit gleichzeitiger Anpassung der Stromversorgung.



1. LED-Anzeigen
2. 10/100/1000Base-T RJ-45 Ports
3. 100/1000Base-T Combo SFP Slots
4. AC Stromanschluss

### Key Features

- 4 Dual-Speed Combo SFP Ports für flexible Glasfaser-Verbindungen
- Kompatibel mit IEEE 802.3af, bietet PoE-Management zur Netzwerk-Erweiterung
- IEEE 802.1x Access Control zur Netzwerk-Sicherheit
- Unterstützt Port-Mirroring zur Netzwerkwartung
- IEEE802.1Q Tag-basiertes und Port-basiertes VLAN
- IEEE 802.1d und 802.1w Spanning Tree
- Unterstützt Unknown Unicast / Broadcast / Multicast Storm Control
- Unterstützt Port Trunk und QoS zur Daten-Kontrolle
- Unterstützt IGMP-Snooping-Funktion für IP-Multicast
- Spart Energie mit LevelOne Green Technology

### Verwandte Produkte



**GSW-2693**  
24 FE PoE + 2 GE  
mit 2 Combo SFP  
L2 Managed Switch



**FGP-2472**  
24 FE PoE + 2 GE  
mit 2 Combo SFP  
L2 Managed Switch

## Technische Spezifikationen

### Standard-Kompatibilität

IEEE 802.3 10Base-T Ethernet  
IEEE 802.3u 100Base-TX Fast Ethernet  
IEEE 802.3ab 1000Base-T Ethernet  
IEEE 802.3z 1000Base-X Ethernet  
IEEE 802.3x Flow Control  
IEEE 802.3ad Port Trunk mit LACP  
IEEE 802.1Q VLAN  
IEEE 802.1D/1w STP/RSTP  
IEEE 802.3af PoE  
RoHS-Konformität

### Interface

24 Gigabit Ethernet PoE-Ports  
Port 21,22,23,24: TP / SFP (100/1000Mbps) Fiber mit Auto Sense

### Performance

48Gbps Bandbreite für die Weiterleitung, Non-blocking Switch  
Wire-Speed Performance  
8K MAC-Adressen  
500KB On-Chip Frame Buffer  
9600 Bytes Jumbo Frame  
Back Pressure Flow Control für Half-Duplex  
802.3x Flow Control für Full-Duplex

### VLAN

Port-Basiertes VLAN  
IEEE802.1Q Tag-basiertes VLAN, bis zu 24 aktive VLANs  
In Tag-basiertes VLAN unterstützt Egress/Ingress-Paketfilterung  
Multicast VLAN für DVB-Anwendung

### QoS

Unterstützt Port-basierendes, Tag-basiertes, IPv4 ToS und DSCP  
Unterstützt 802.1p QoS mit 4 Prioritäts-Queues  
Unterstützt 2 Terminplaner, WRR und Strict

### Bandbreitenkontrolle

Unterstützt Bandbreiten-Rating pro Port per Ingress/Egress-Rate, mit 1000Mbps plus mit 1Mbps Erhöhung

### LACP / Port Trunk

Port-Trunking mit 12 Trunking-Gruppen  
Bis zu 12 Ports für jede Gruppe

### Broadcast Storm

Multicast / Broadcast / Unknown Unicast-Storm-Unterdrückung

### Port Mirroring

Unterstützt 1:N RX Port-Spiegelung  
Unterstützt Port-Sniffer-Funktion mit RX Monitor-Modus

### Software-Upgrade

Unterstützt Firmware Upgrade über Web-GUI

### 802.1x Netzwerk-Zugriff

Bietet Port-basierte Multi-Host-Authentifizierung  
Bietet MAC-Authentifizierung mit Radius-Server

### SNMPv1, v2c Netzwerk Management

MIB II (RFC1213)  
Bridge MIB (RFC1493)  
Interface Group MIB (RFC 2863)

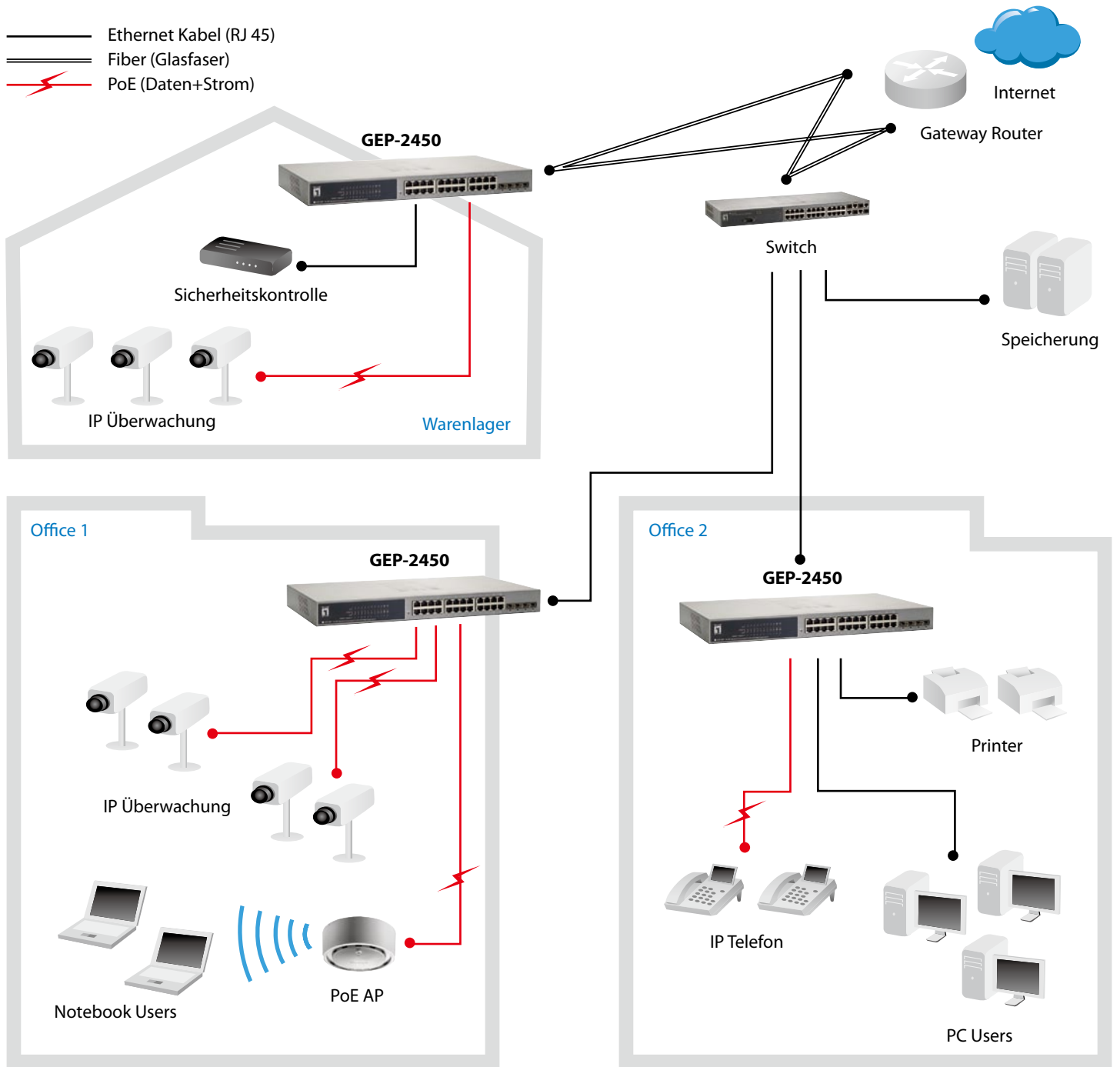
### PoE Features

Kompatibel mit IEEE 802.3af  
Unterstützt Power over Ethernet (PSE) an jedem Gigabit UTP-Port  
PoE-Gesamtleistung: 184.8W  
Automatische Erkennung von PD-Geräten und Verbrauchswerten  
Smart Features wie PoE-Status, PoE-Scheduling, PoE-Power Delay und PoE-Live Checking  
Kurzschluss-Schutz an jedem Port  
Unterstützt Einstellung der Strom-Prioritäten an jeden Port

### Allgemeines

Stromversorgung: 100 ~ 240V AC, 50 ~ 60Hz  
Stromverbrauch: 185W  
Betriebstemperatur: 0°C ~ 40°C  
Luftfeuchtigkeit: 10% ~ 90%  
Abmessungen: 442 (L) x 209 (B) x 44 (H) mm  
Zertifizierungen: FCC Part 15 Class A, CE

## Anwendungsbeispiel



### Bestell-Information

**GEP-2450:** 24GE PoE plus 4 Dual-Speed Combo SFP Smart Switch

### Packungsinhalt

GEP-2450  
Netzkabel  
Montage-Kit  
CD Manual

## Optionales Zubehör



**GVT-0300**  
1.25Gbps SFP Transceiver,  
Duplex LC connector (550m)



**GVT-0301**  
1.25Gbps SFP Transceiver,  
Duplex LC connector (10km)



**GVT-0302**  
1.25Gbps SFP Transceiver,  
Duplex LC connector (80km)



**SFP-3001**  
1.25Gbps SFP Transceiver,  
Duplex LC connector (550m)



**SFP-3211**  
1.25Gbps SFP Transceiver,  
Duplex LC connector (10km)



**SFP-3611**  
1.25Gbps SFP Transceiver,  
Duplex LC connector (80km)



**SFP-3111**  
1.25Gbps SFP Transceiver,  
Duplex LC connector, MLX  
(2km)



**SFP-3411**  
1.25Gbps SFP Transceiver, SM,  
EZ, Duplex LC connector  
(120km)



**SFP-3711**  
1.25Gbps SFP Transceiver,  
SM, EZ, Duplex LC  
connector (120km)



**SFP-9221**  
1.25G BIDI, (SM 10km  
1310/1550), Simplex LC



**SFP-9231**  
1.25G BIDI, (SM 10km  
1550/1310), Simplex LC



**SFP-9321**  
1.25G BIDI, (SM 20km  
1310/1550), Simplex LC



**SFP-9331**  
1.25G BIDI, (SM 20km  
1550/1310), Simplex LC



**SFP-9421**  
1.25G BIDI, (SM 40km  
1310/1550), Simplex LC



**SFP-9431**  
1.25G BIDI, (SM 40km  
1550/1310), Simplex LC