



FVS-3800 / GVS-3800



FVS-3200 / GVS-3200



FVS-3120 / GVS-3110



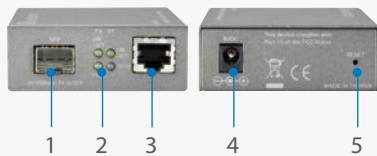
Ethernet Media Konverter - Web Smart Serie

H/W Version: 1

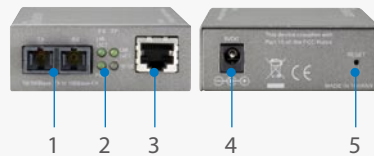
Die LevelOne Media Konverter Web Smart Serie wurde entwickelt, um die Konvertierung zwischen 10/100/1000Base-TX und 100/1000Base-FX Ethernet zu ermöglichen. Durch das Web-basierte Management kann sich der Netzwerk-Administrator per Fernzugriff auf den Konvertern anmelden, um diese zu

überwachen, zu konfigurieren und den Status der einzelnen Geräte zu kontrollieren. Die Zuverlässigkeit des Netzwerks wird erhöht und die Effizienz wird verbessert, um Anwendungen mit hoher Bandbreite zu gewährleisten.

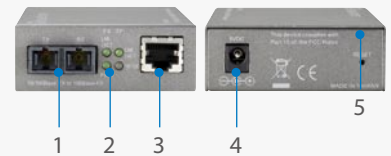
FVS-3800 / GVS-3800



FVS-3200 / GVS-3200



FVS-3120 / GVS-3110



1. Fiber-Port (Glasfaser-Anschluss)
2. LED-Anzeigen
3. RJ45-Port
4. DC-Stromanschluss
5. Reset-Taste

Key Features

- HTTP-Management unterstützt Remote-Firmware-Upgrade
- Unterstützt ICMP- und ARP-Protokolle
- DHCP-Client zum einfachen Setup der IP-Adresse
- Unterstützt LLCF (Link Loss Carry Forward) und LLR (Link Loss Return)*
- Unterstützt 802.1Q VLAN und Doppel-VLAN (Q-in-Q)
- Unterstützt 802.3x Flow Control, um Datenverluste zu vermeiden

Ideal kombinierbar mit



FGL-2870
24 FE + 4 GE Combo SFP
L2 SNMP Switch



GEL-2870
24 GE + 4 GE Combo SFP L2
SNMP Switch

*GVS-3800/3200/3110 unterstützen LLCF und LLR; FVS-3800/3200/3120 unterstützen nur LLR



Technische Spezifikationen

Standards

IEEE802.3 10Mbps Base-T
 IEEE802.3u 100Mbps Base-TX
 IEEE802.3ab/az 1000Mbps Base-T*
 IEEE802.3x Full-Duplex Flow Control
 100Mbps Base-FX/LX
 1000Mbps Base-SX/LX*

Kabel

UTP: Cat.5 Kabel bis zu 100m
 Fiber:
 100Mbps: 50/125, 62.5/125 oder 100/140µm Multi-Mode
 100Mbps: G8, 3/125, 8.7/125, 9/125 oder 10/125µm Single-Mode
 1000SX: 50/125, 62.5/125 oder 100/140µm Multi-Mode
 1000LX: G8, 3/125, 8.7/125, 9/125 oder 10/125µm Single-Mode

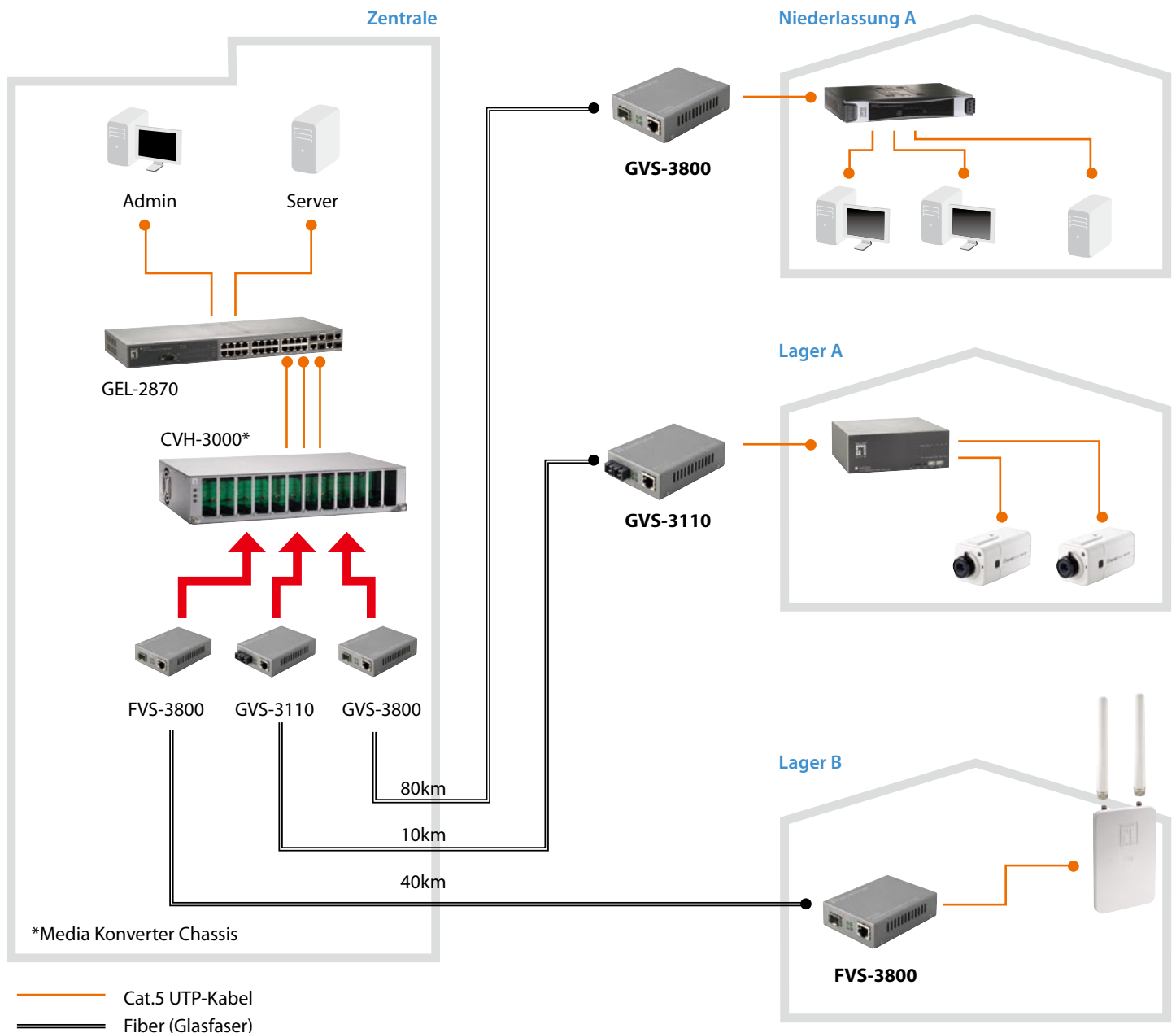
Stromversorgung

Eingang: 1A @ +5VDC oben
 Verbrauch: 1.5W

Allgemeines

Betriebstemperatur: 0°C ~ 50°C
 Luftfeuchtigkeit: 5% ~ 90%
 Abmessungen (L x B x T): 94 x 70.3 x 26.2mm
 Zertifizierungen: FCC Part 15 Class A, CE
 *GVS-3800/3200/3110

Anwendungsbeispiel



Bestell-Information

FVS-3800: 10/100BASE-TX zu 100BASE-X SFP Konverter

FVS-3200: 10/100BASE-TX zu 100BASE-FX MMF SC Konverter

FVS-3120: 10/100BASE-TX zu 100BASE-LX SMF SC Konverter

GVS-3800: 10/100/1000BASE-T zu 1000BASE-X SFP Konverter

GVS-3200: 10/100/1000BASE-T zu 1000BASE-SX MMF SC Konverter

GVS-3110: 10/100/1000BASE-T zu 1000BASE-LX10 SMF SC Konverter

Packungsinhalt

Smart Media Konverter

Netzteil

CD-Bedienungsanleitung

Optionales Zubehör



SFP-1101
155Mbs Transceiver 1310nm
FP/LED-LD, (MMF 2km),
Duplex LC



SFP-1311
155Mbs Transceiver 1310nm
FP-LD, (SMF 20km), Duplex
LC



SFP-1411
155Mbs Transceiver 1310nm
FP-LD, (SMF 40km), Duplex LC



SFP-7321
155Mbs BIDI, (SM
20km1310/1550),
Simplex LC



SFP-7331
155Mbs BIDI, (SM
20km1550/1310),
Simplex LC



SFP-7421
155Mbs BIDI, (SM
40km1310/1550),
Simplex LC



SFP-7431
155Mbs BIDI, (SM
40km1550/1310),
Simplex LC



SFP-3001
1.25 G Transceiver 850nm
VCSEL, SX (MMF 500m),
Duplex LC



SFP-3211
1.25 G Transceiver , 1310 nm
FP-LD, LX (SMF 10m), Duplex
LC



SFP-3411
1.25Gbps SFP Transceiver,
SM, EZX, Duplex LC
connector (120km)



SFP-9421
1.25G BIDI, (SM 40km
1310/1550), Simplex LC



SFP-9431
1.25G BIDI, (SM 40km
1550/1310), Simplex LC



SFP-3611
1.25Gbps SFP Transceiver,
Duplex LC connector (80km)



SFP-3711
1.25 G Transceiver 1550nm
DFB-LD, EZX (SMF 120km),
Duplex LC



SFP-3841
1.25 G Transceiver TX Copper
(100m), RJ-45 Type



CVH-3000
12-Slot Media Konverter
Chassis

Alle genannten Markennamen sind eingetragene Warenzeichen und Eigentum der jeweiligen Inhaber. Die technischen Spezifikationen können ohne vorherige Ankündigung geändert werden.

© Copyright Digital Data Communications GmbH. Alle Rechte vorbehalten