



## 6m N Plug auf N Jack Antennenkabel (400-Serie)



ANC-4160

H/W Version: 2

LevelOne bietet hochwertige DDC 400 Low Loss Antennenkabel. Alle Antennenkabel eignen sich für den Einsatz im Innen- und Außenbereich. Die Low Loss Antennenkabel haben sich als „Standard“ für alle Outdoor-Antennenkabel etabliert.

### Wetterbeständigkeit

DDC 400 Kabel sind für den Außenbereich konzipiert und bieten neben UV-Beständigkeit eine Einsatzdauer von mehr als 10 Jahren.



1. N-Buchse  
2. N-Stecker

### Verwandte Produkte



**ANC-4130**  
3m N Plug auf N Jack  
Antennenkabel (400-Serie)

## Technische Spezifikationen

### CONDUCTOR

#### Frequency Range

DC~6GHz

#### AWG

17

#### Material

Copper Coated Aluminum

#### Composition

1/2.74mm

#### Outside Diameter

2.74±0.03mm

### INSULATION

#### Material

GFPE

#### Outside Diameter

7.24±0.15 mm

#### Thickness

2.3mm

### SHIELD

#### Material

Double Sides Bonded Aluminum Foil

#### Composition

0.038mm

#### Material

Tinned Copper Wire

#### Composition

24\*7/0.16mm

#### Outside Diameter

7.92mm

### JACKET

#### Material

PVC (RoSH)

#### Outside Diameter

10.3±0.2mm

#### Thickness

1.2mm

#### Color

Black

#### Conductor Resistance

4.6 ↓ Ω/Km

#### Insulation Resistance

1000 ↑ MΩ/Km

#### Spark Test

3000V

#### Impedance

50±3Ω

#### Capacitance

79±3 PF/M

### VSWR

1000~2000MHZ ≤1.2

3000~6000MHZ ≤1.5

### Attenuation (100 ft)

30 MHZ 0.7dB

150 MHZ 1.5dB

450 MHZ 2.7dB

900 MHZ 3.9dB

1500 MHZ 5.1dB

1800 MHZ 5.7dB

2500 MHZ 16.8dB

### INSULATION

#### Tensile Strength (UNAGED)

500 ↑ Psi

#### Tensile Strength (AGED)

70 ↑ %

#### Elongation (UNAGED)

85 ↑ %

#### Elongation (AGED)

60 ↑ %

### JACKET

#### Tensile Strength (UNAGED)

1500 ↑ Psi

#### Tensile Strength (AGED)

70 ↑ %

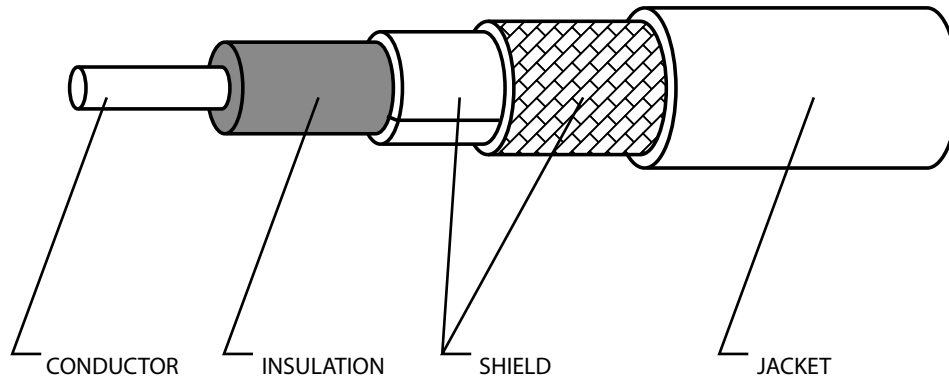
#### Elongation (UNAGED)

100 ↑ %

#### Elongation (AGED)

65 ↑ %

## Dimension Diagram



### Bestell-Information

**ANC-4160:** 6m N Plug auf N Jack Antennenkabel (400-Serie)

### Packungsinhalt

ANC-4160